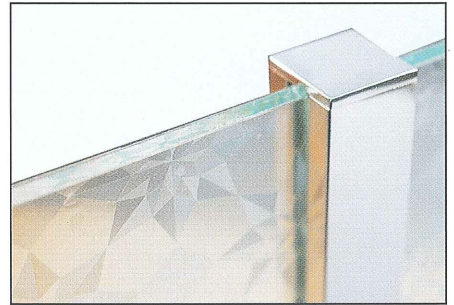
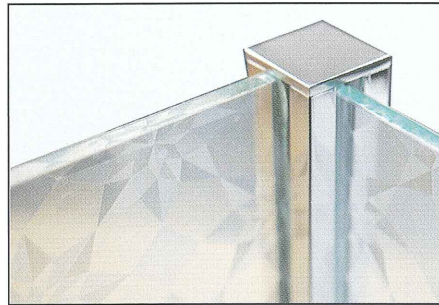
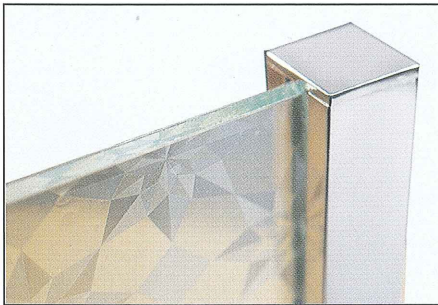
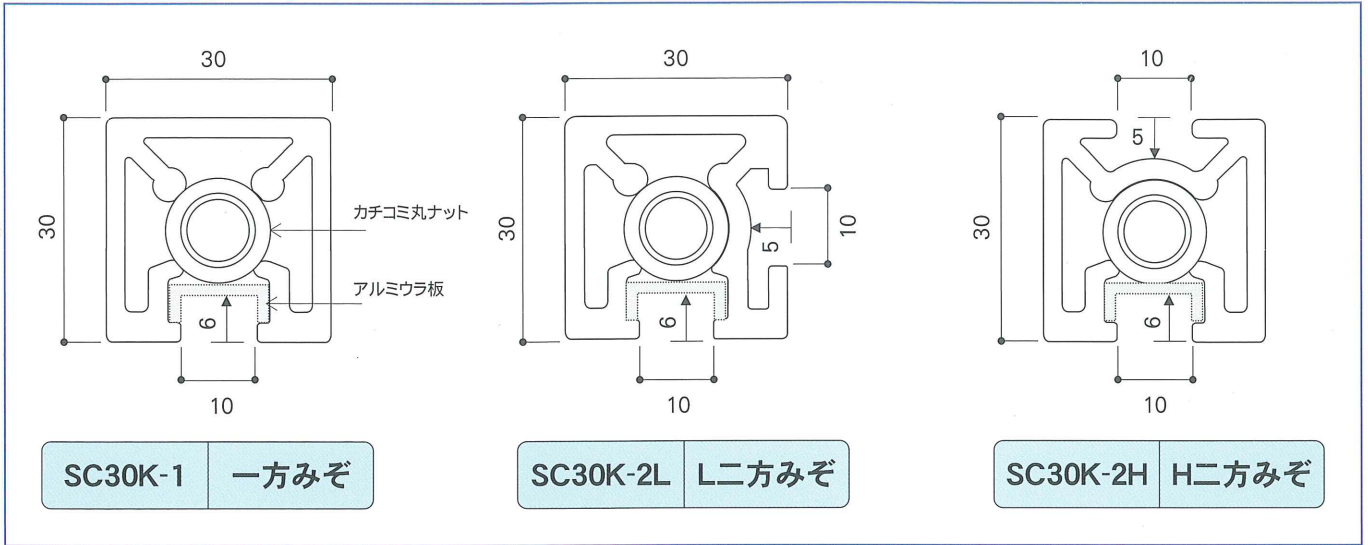


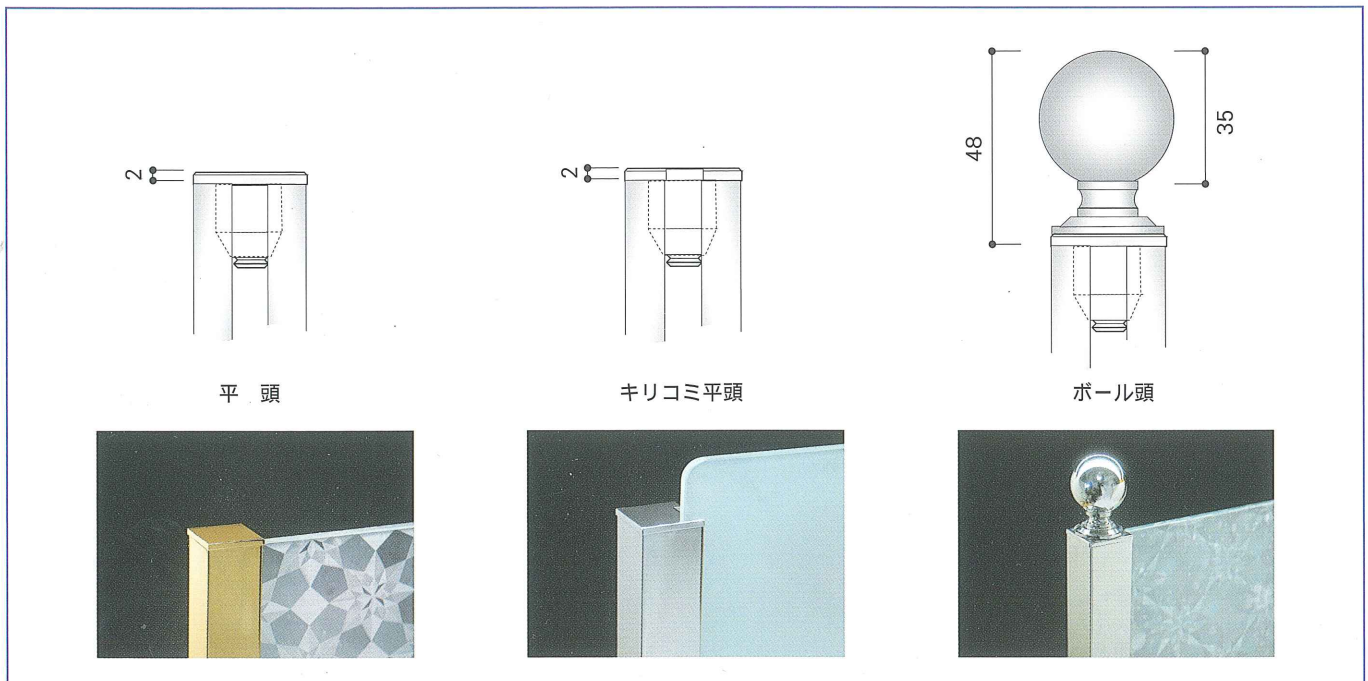
NEW

SCポール

30K

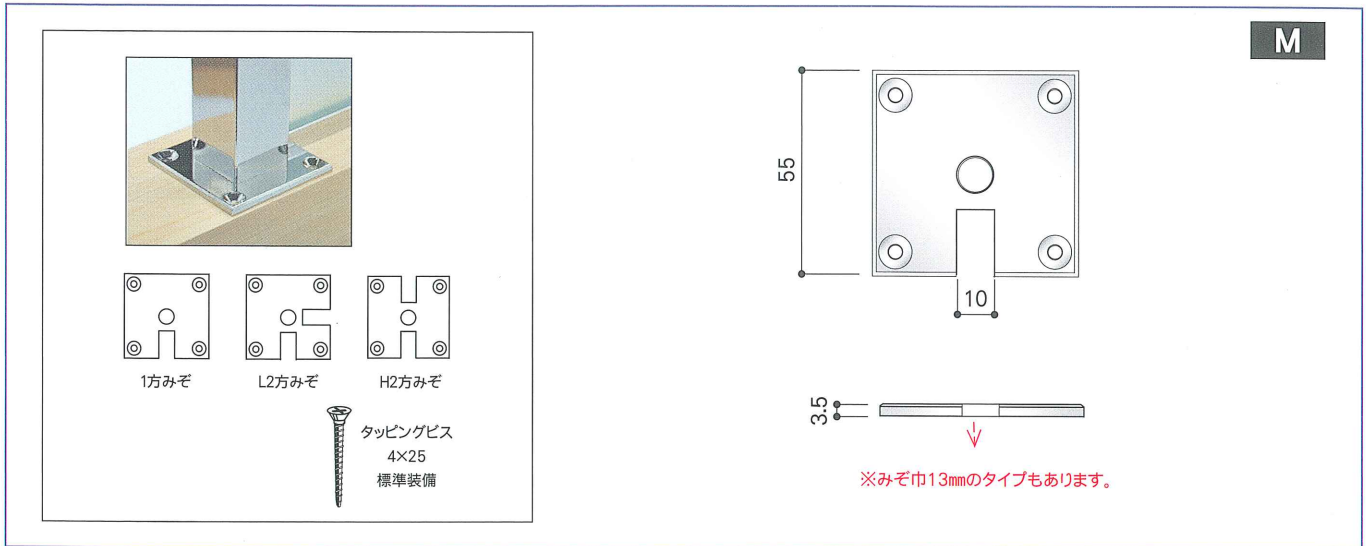


上部パーツ各種

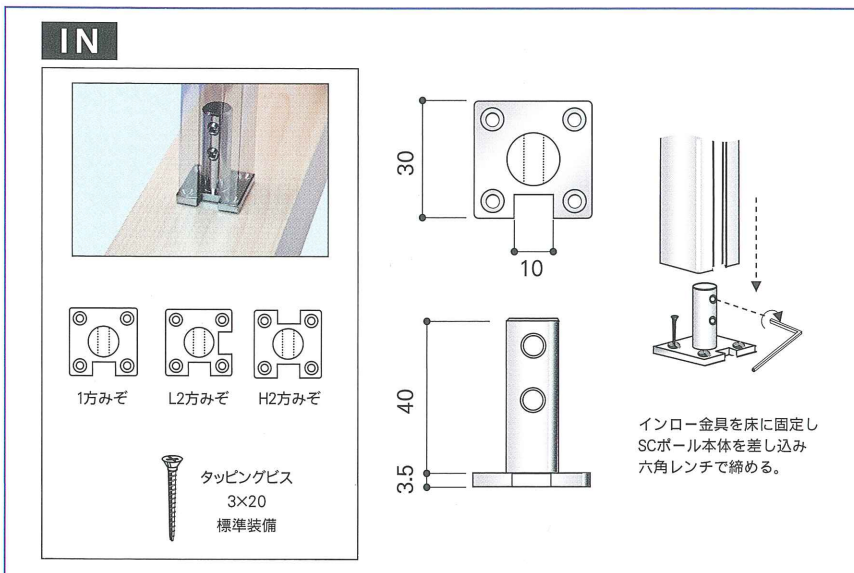


— SCポール 30K

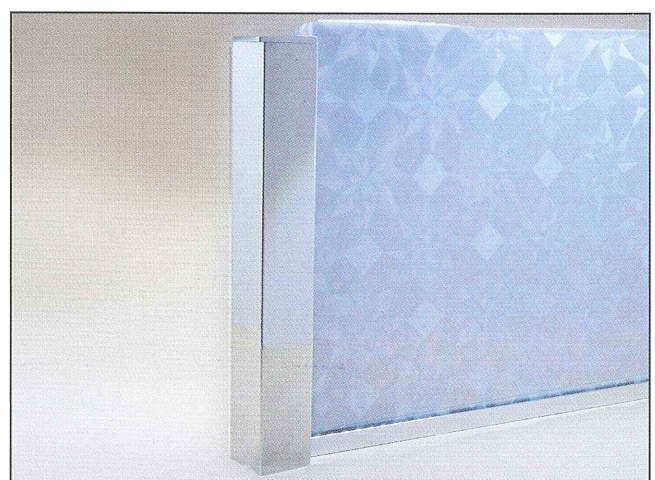
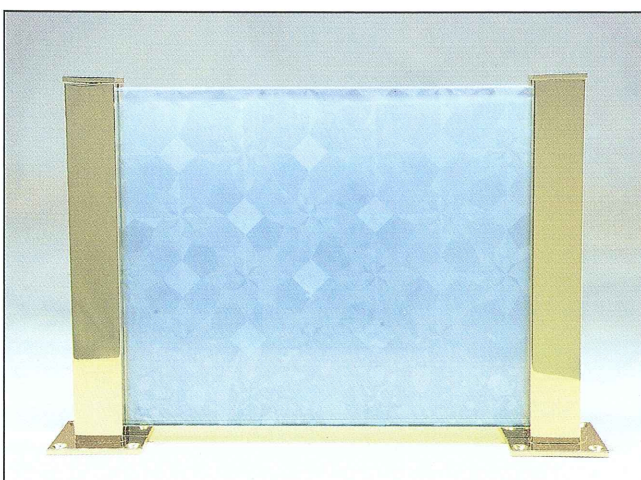
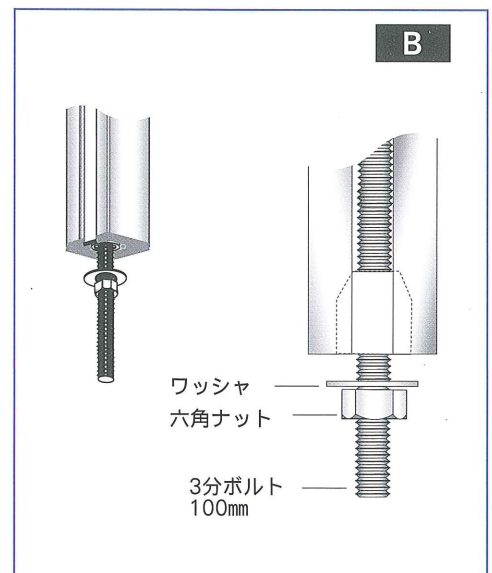
下部角座タイプ



下部インロータイプ

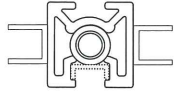


下部ボルトタイプ



SCポール 30K

SCポール30K構成図



チャンネル等を使い
別注みぞの加工も可能です。

みぞ方向

- 1** 1方みぞ
- 2L** L2方みぞ
- 2H** 直2方みぞ

下部パーツ

- M** 角座
- IN** インロータイプ
- B** ボルトタイプ

上部パーツ

- 平頭
- キリコミ平頭
- ボール頭

本体サイズ

- 200mm
- 250mm
- 300mm
- 400mm
- 500mm

ご希望のサイズも出来ます。
(2000mmまで)

仕上げ

- C** クロームメッキ
- G** ゴールドメッキ

その他の仕上げも出来ます。
塗装系・メッキ系など

御注文方法

※当社で組み立て完成品として出荷いたします。
御注文の場合は、下記セット品番でお願いします。

みぞ方向	本体サイズ	下部取付パーツ	上部取付パーツ	仕上げ
SC30K-1	200	M	平頭	C クロームメッキ
SC30K-2L	250	IN	キリコミ平頭	
	300			
SC30K-2H	400	B	ボール頭	G ゴールドメッキ
	500			

●注文例 SC30K-1 — 400 — M — キリコミ平頭 — G = 2本