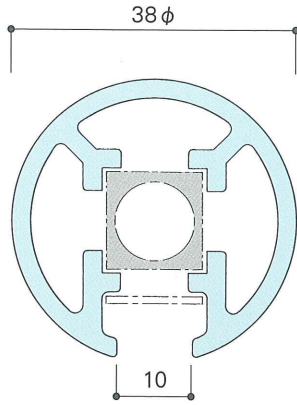


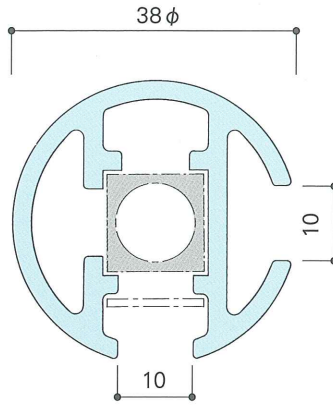
38-1

一方みぞ



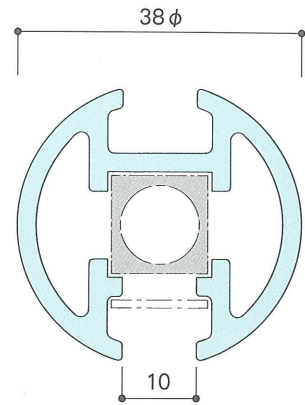
38-2L

L二方みぞ

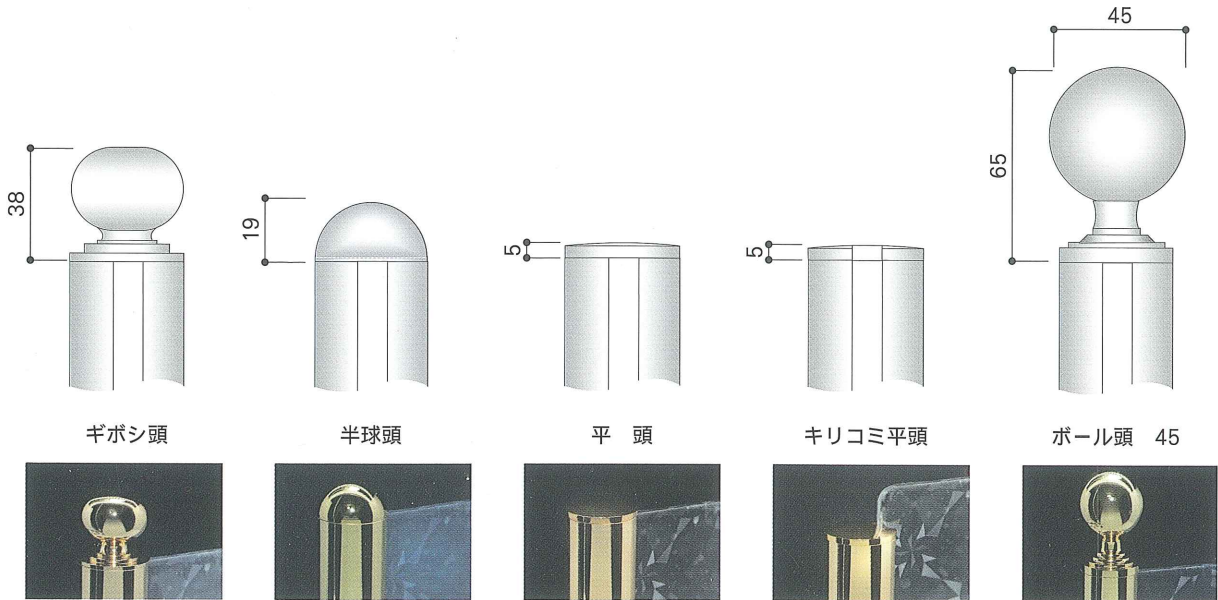


38-2H

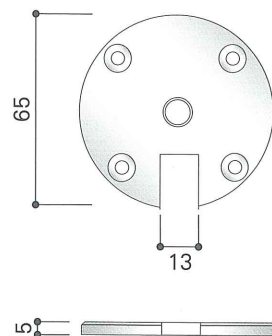
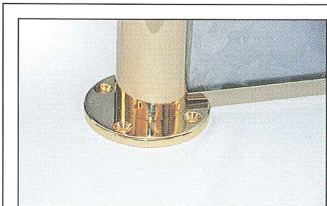
H二方みぞ



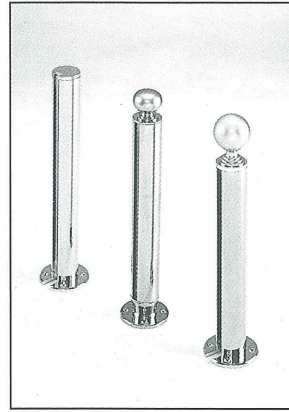
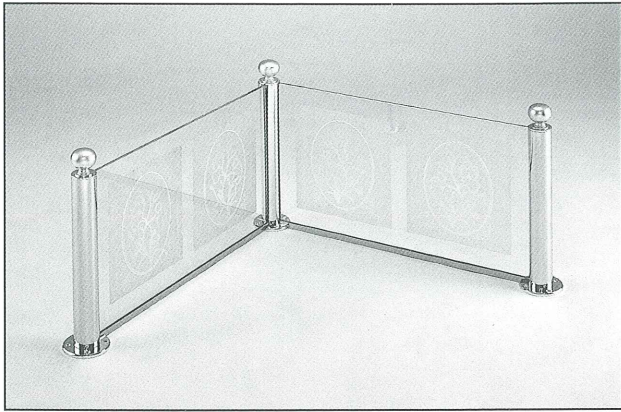
上部パーツ各種



下部丸座タイプ



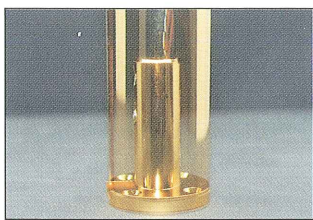
M



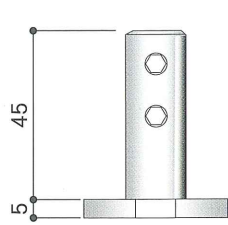
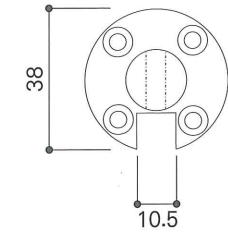
下部インロータイプ

下部ボルトタイプ

IN

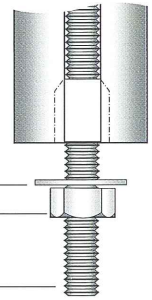
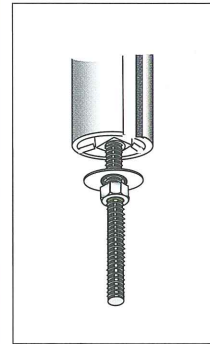


タッピングビス
3×20
標準装備



インロー金具を床に固定し
SCポール本体を差し込み
六角レンチで締める。

B



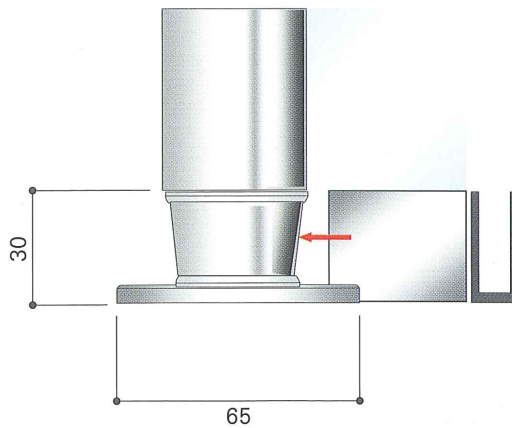
ワッシャ
六角ナット
3分ボルト
100mm

下部ハカマタイプ

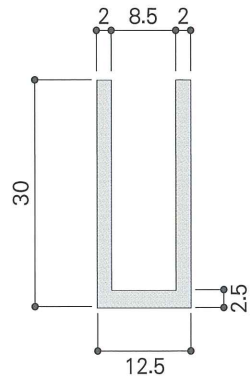
HA



タッピングビス
4×25
標準装備

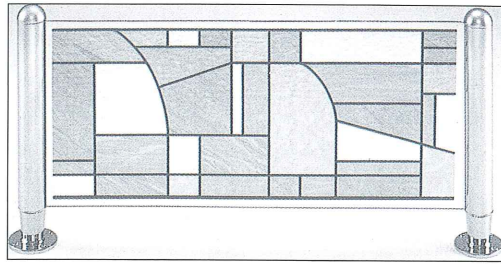
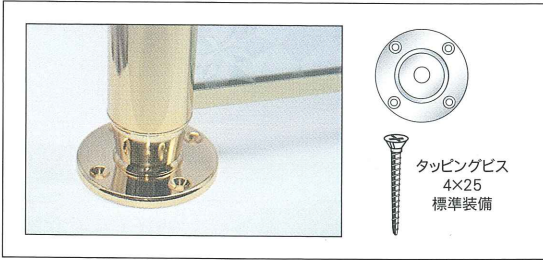


C-830HA

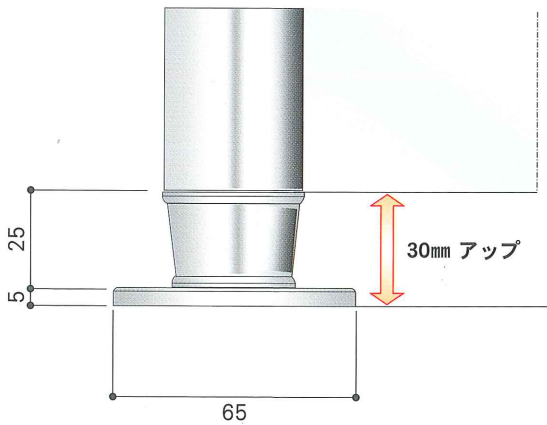


長さ 1000mm・1500mm

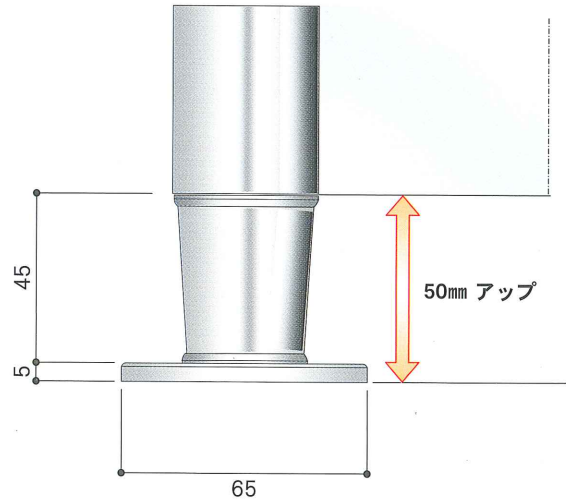
ガラスアップタイプ



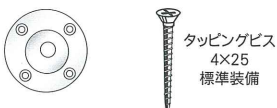
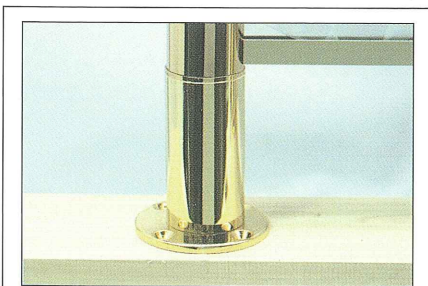
UP30



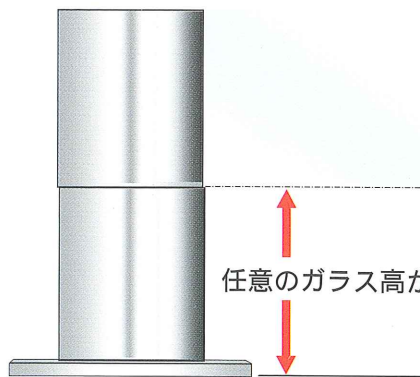
UP50



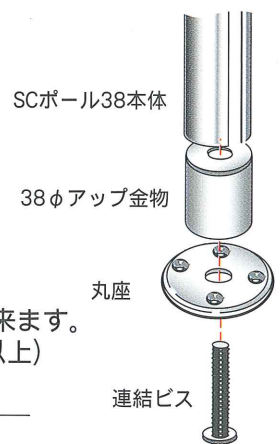
ガラスフリーアップタイプ



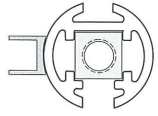
UPX



構成パーツ



SCポール38構成図



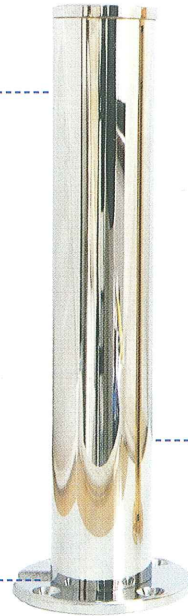
チャンネル等を使い
別注みぞの加工も可能です。

みぞ方向

- 1** 1方みぞ
- 2L** L2方みぞ
- 2H** 直2方みぞ

上部パーツ

- ギボシ頭
- 半球頭
- 平頭
- キリコミ平頭
- ボール頭45



下部パーツ

- M** 65φ丸座
- IN** インロータイプ
- B** ボルトタイプ
- HA** ハカマタイプ
- UP** アップタイプ30・50
- UPX** フリーアップタイプ

本体サイズ

- 200mm
- 250mm
- 300mm
- 400mm
- 500mm

仕上げ

- C** クロームメッキ
- G** ゴールドメッキ

その他の仕上げも出来ます。
塗装系・メッキ系など

ご希望のサイズも出来ます。
(2000mmまで)

御注文方法

※当社で組み立て完成品として出荷いたします。
御注文の場合は、下記セット品番でお願いします。

みぞ方向	本体サイズ	下部取付パーツ	上部取付パーツ	仕上げ
SC38-1	200	M	ギボシ頭	C クロームメッキ
	250	IN	半球頭	
SC38-2L	300	B	平頭	G ゴールドメッキ
	400	HA	キリコミ平頭	
SC38-2H	500	UP30	ボール頭45	
		UP50		
		UPX		

●注文例 SC38-1 — 250 — IN — 平頭 — G = 2本