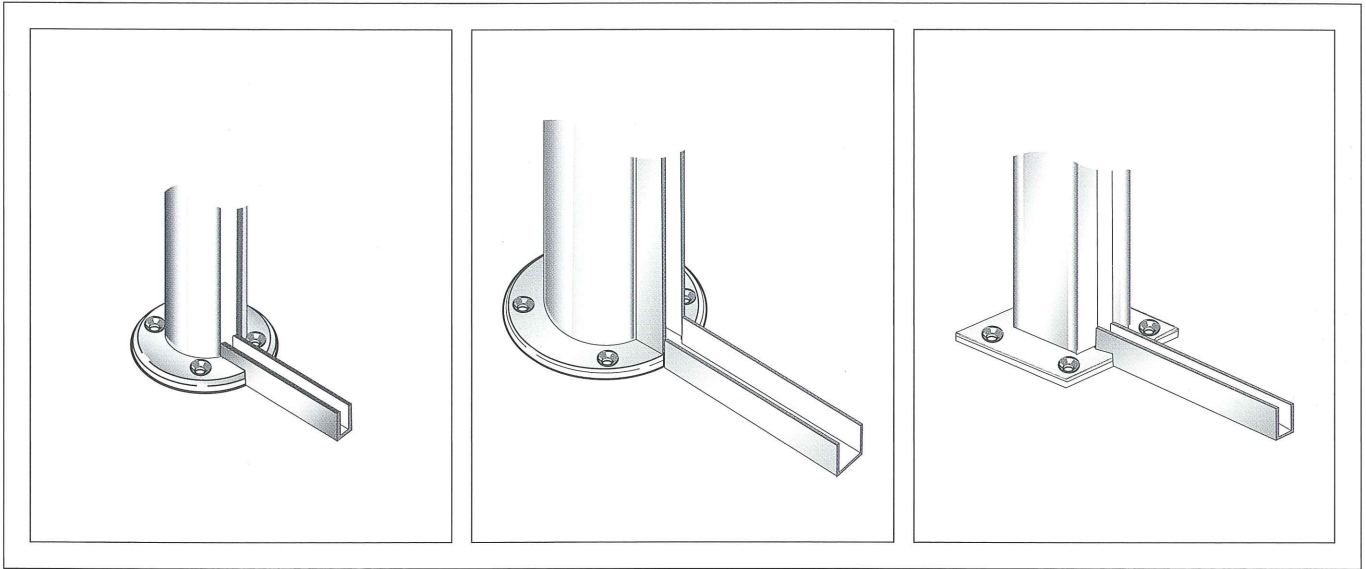
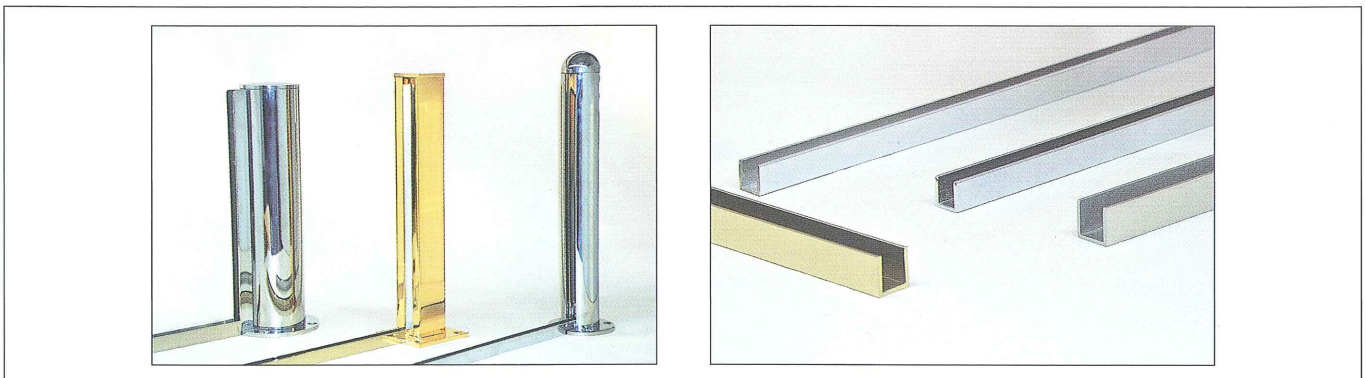
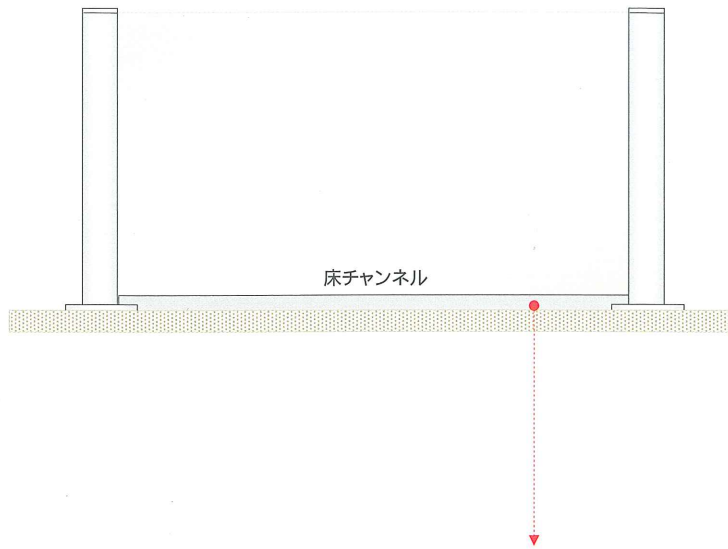


SCポール床チャンネル



シンチュウチャンネル C-56 (5~6mm用)	シンチュウチャンネル C-71 (5~7mm用)	シンチュウチャンネル C-10 (5~8mm用)																																	
<table border="1"> <thead> <tr> <th>仕 上 げ</th> <th>長 さ</th> </tr> </thead> <tbody> <tr> <td rowspan="2">クロームメッキ</td> <td>2,000</td> </tr> <tr> <td>3,000</td> </tr> <tr> <td rowspan="2">ゴールドメッキ</td> <td>2,000</td> </tr> <tr> <td>3,000</td> </tr> <tr> <td rowspan="2">ニッケルサテン</td> <td>2,000</td> </tr> <tr> <td>3,000</td> </tr> </tbody> </table>	仕 上 げ	長 さ	クロームメッキ	2,000	3,000	ゴールドメッキ	2,000	3,000	ニッケルサテン	2,000	3,000	<table border="1"> <thead> <tr> <th>仕 上 げ</th> <th>長 さ</th> </tr> </thead> <tbody> <tr> <td rowspan="2">クロームメッキ</td> <td>2,000</td> </tr> <tr> <td>3,000</td> </tr> <tr> <td rowspan="2">ゴールドメッキ</td> <td>2,000</td> </tr> <tr> <td>3,000</td> </tr> <tr> <td rowspan="2">ニッケルサテン</td> <td>2,000</td> </tr> <tr> <td>3,000</td> </tr> </tbody> </table>	仕 上 げ	長 さ	クロームメッキ	2,000	3,000	ゴールドメッキ	2,000	3,000	ニッケルサテン	2,000	3,000	<table border="1"> <thead> <tr> <th>仕 上 げ</th> <th>長 さ</th> </tr> </thead> <tbody> <tr> <td rowspan="2">クロームメッキ</td> <td>2,000</td> </tr> <tr> <td>3,000</td> </tr> <tr> <td rowspan="2">ゴールドメッキ</td> <td>2,000</td> </tr> <tr> <td>3,000</td> </tr> <tr> <td rowspan="2">ニッケルサテン</td> <td>2,000</td> </tr> <tr> <td>3,000</td> </tr> </tbody> </table>	仕 上 げ	長 さ	クロームメッキ	2,000	3,000	ゴールドメッキ	2,000	3,000	ニッケルサテン	2,000	3,000
仕 上 げ	長 さ																																		
クロームメッキ	2,000																																		
	3,000																																		
ゴールドメッキ	2,000																																		
	3,000																																		
ニッケルサテン	2,000																																		
	3,000																																		
仕 上 げ	長 さ																																		
クロームメッキ	2,000																																		
	3,000																																		
ゴールドメッキ	2,000																																		
	3,000																																		
ニッケルサテン	2,000																																		
	3,000																																		
仕 上 げ	長 さ																																		
クロームメッキ	2,000																																		
	3,000																																		
ゴールドメッキ	2,000																																		
	3,000																																		
ニッケルサテン	2,000																																		
	3,000																																		





床チャンネルとポールの関係

	C-56 5~6mm用	C-71 5~7mm用	C-10 5~8mm用
SC32	<p>チャンネルがポールのみぞに約5mm入る</p>	<p>チャンネルがポールのみぞに入らない</p>	<p>チャンネルがポールのみぞに入らない</p>
SC38	<p>チャンネルがポールのみぞに約7mm入る</p>	<p>チャンネルがポールのみぞに約7mm入る</p>	<p>チャンネルがポールのみぞに入らない</p>
SC50	<p>—</p>	<p>チャンネルがポールのみぞに約9mm入る</p>	<p>チャンネルがポールのみぞに入らない</p>
SC30K	<p>チャンネルがポールのみぞに約4mm入る</p>	<p>チャンネルがポールのみぞに入らない</p>	<p>チャンネルがポールのみぞに入らない</p>
SC40K	<p>—</p>	<p>チャンネルがポールのみぞに約7mm入る</p>	<p>チャンネルがポールのみぞに入らない</p>