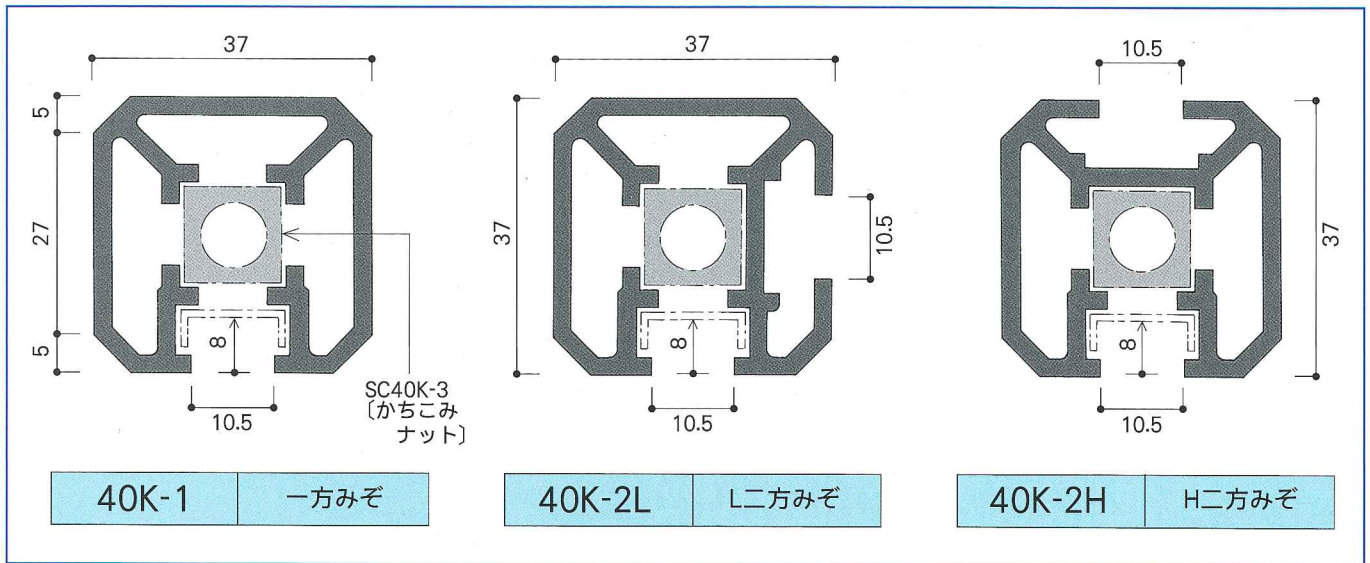
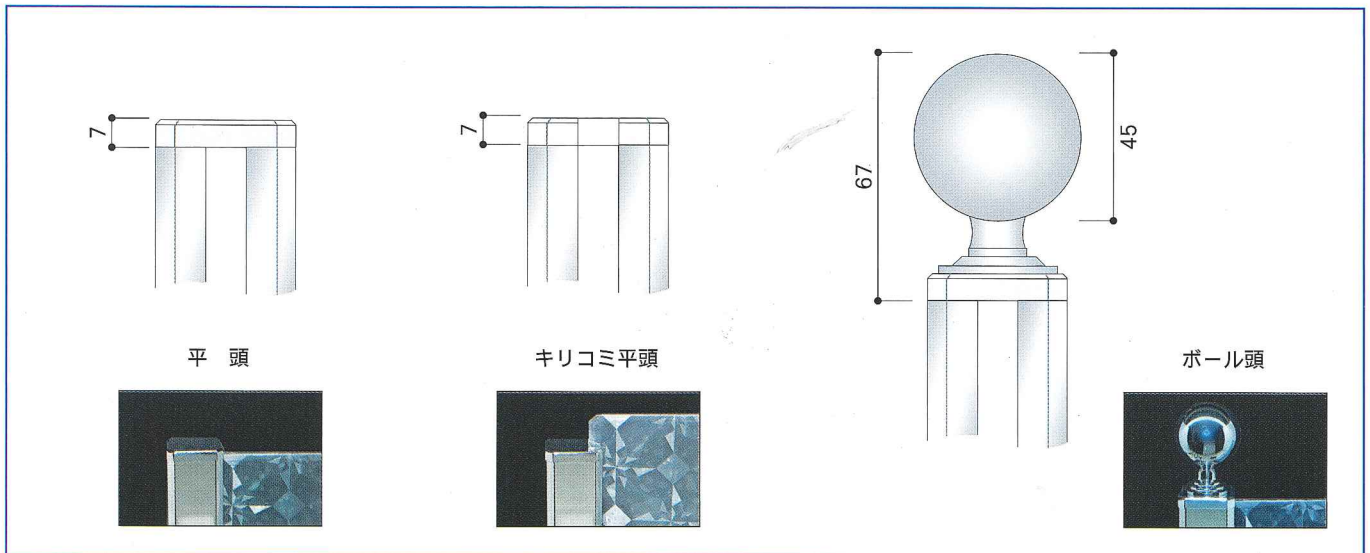


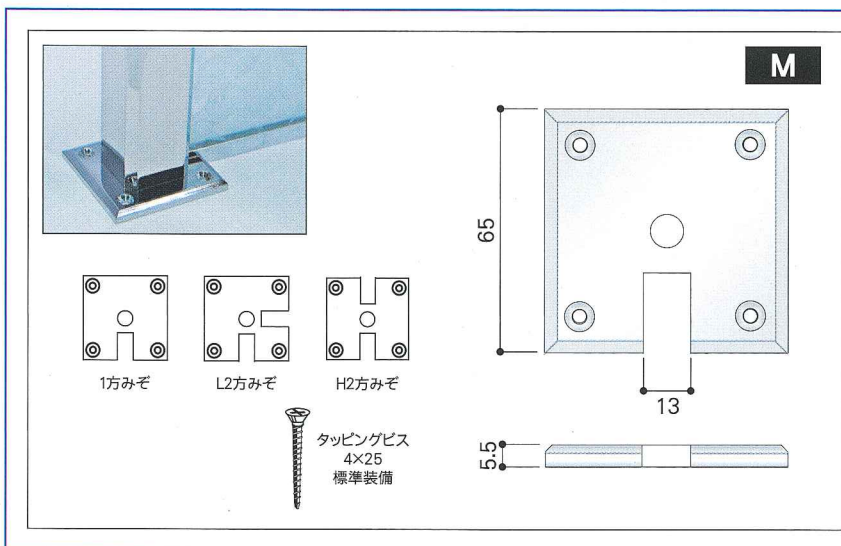
— SCポール 40K —



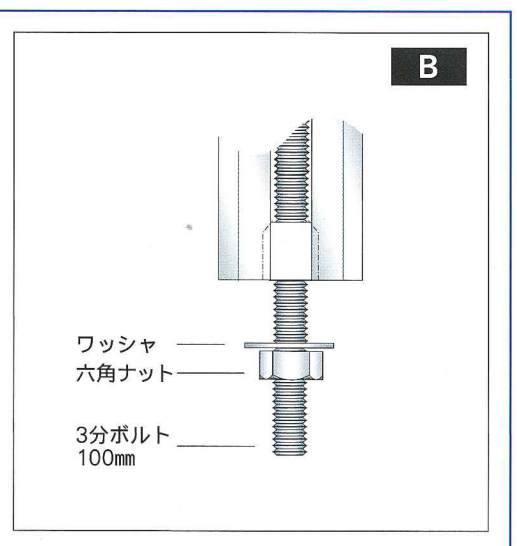
上部パーツ各種



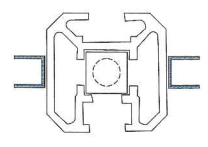
下部角座タイプ



下部ボルトタイプ



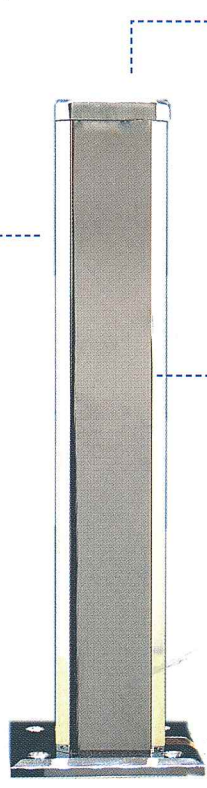
SCポール40K構成図



チャンネル等を使い別注みぞの加工も可能です。

- みぞ方向
- 1** 1方みぞ
 - 2L** L2方みぞ
 - 2H** 直2方みぞ

- 下部パーツ
- M** 角座
 - B** ボルトタイプ



- 上部パーツ
- 平頭
 - キリコミ平頭
 - ボール頭

- 本体サイズ
- 250mm
 - 300mm
 - 500mm

ご希望のサイズも出来ます。(2000mmまで)

- 仕上げ
- C** クロームメッキ

その他の仕上げも出来ます。塗装系・メッキ系など

御注文方法

※当社で組み立て完成品として出荷いたします。
御注文の場合は、下記セット品番でお願いします。

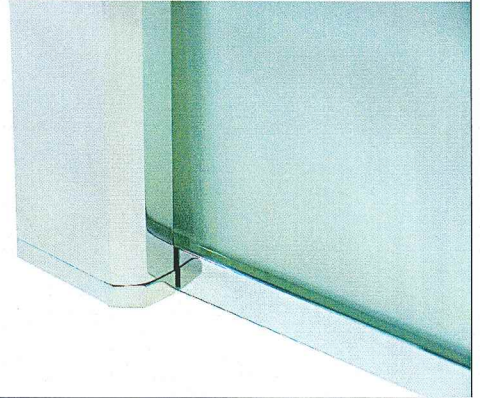
みぞ方向	本体サイズ	下部取付パーツ	上部取付パーツ	仕上げ
SC40-1	250	M	平頭	C クロームメッキ
SC40-2L	300	B	キリコミ平頭	
SC40-2H	500		ボール頭	

●注文例 SC40K-1 — 250 — M — キリコミ平頭 — C = 2本

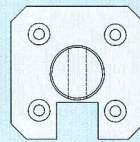
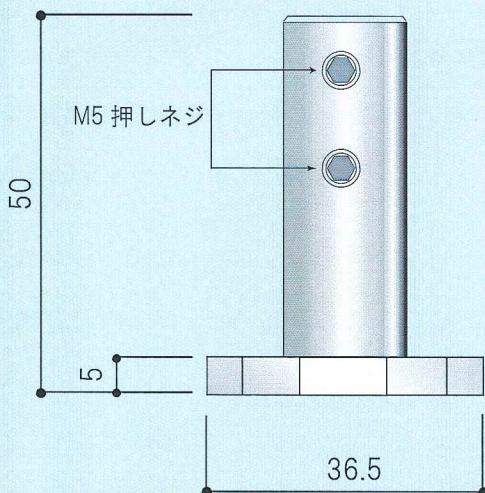
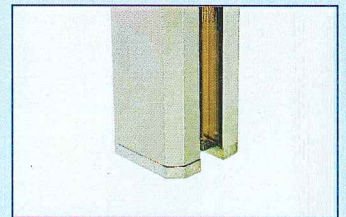
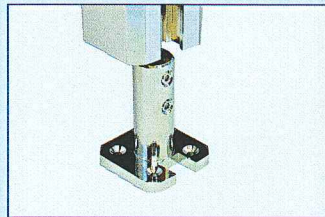
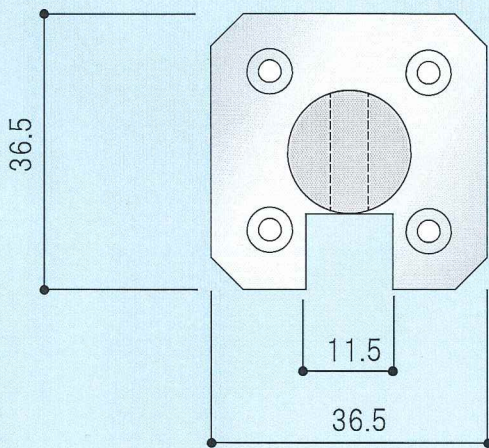
New

SC-POLE 40K

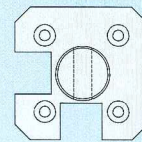
インロー金具



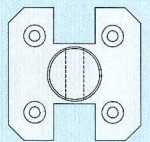
SC ポール 40K のパーツにインロー金具が追加されました
ポールの上から下までスッキリ収まり、巾の狭い場所でも
使用できます。



1方みぞ



2L方みぞ



2H方みぞ

タッピングビス
3×20
標準装備

