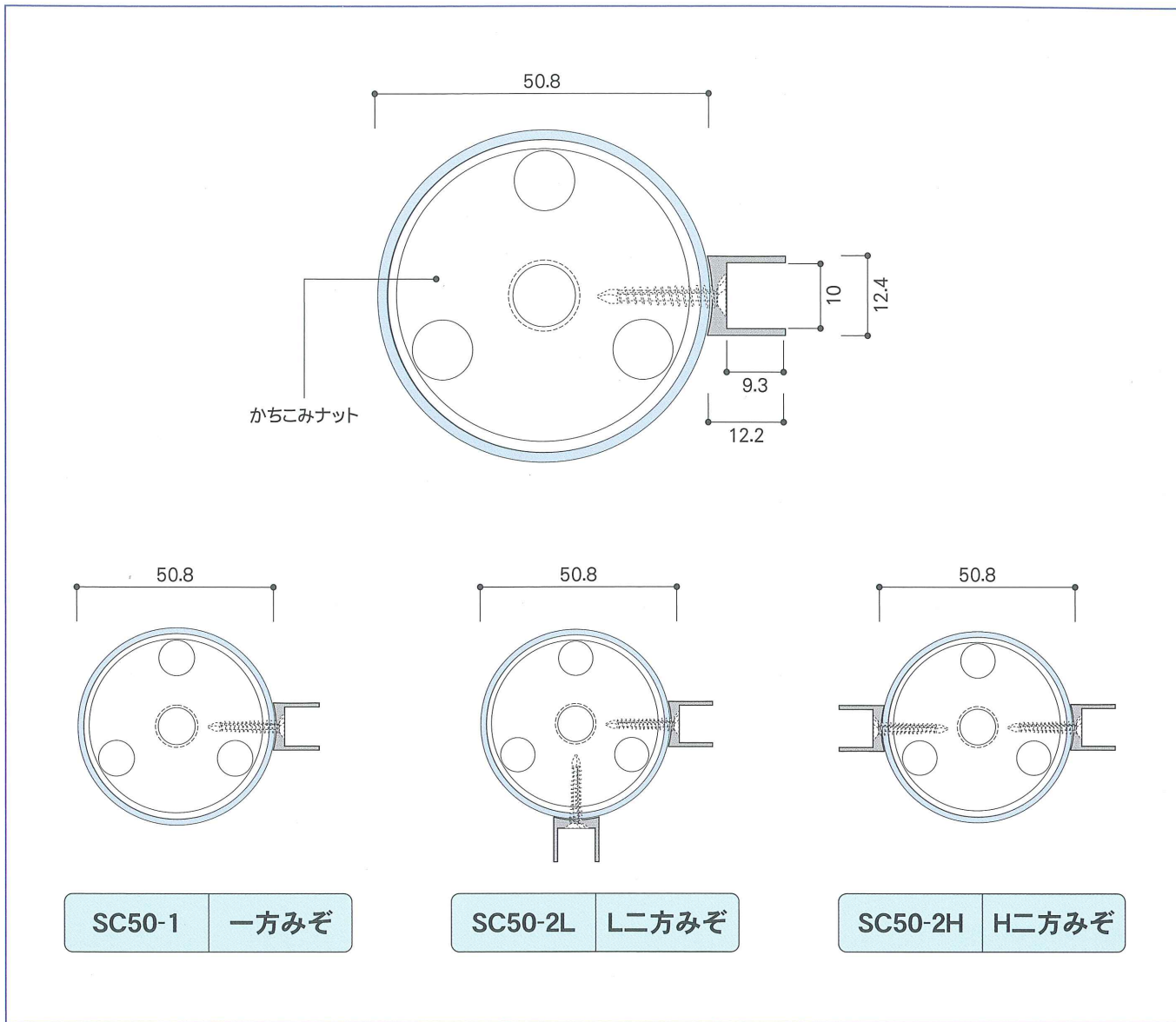
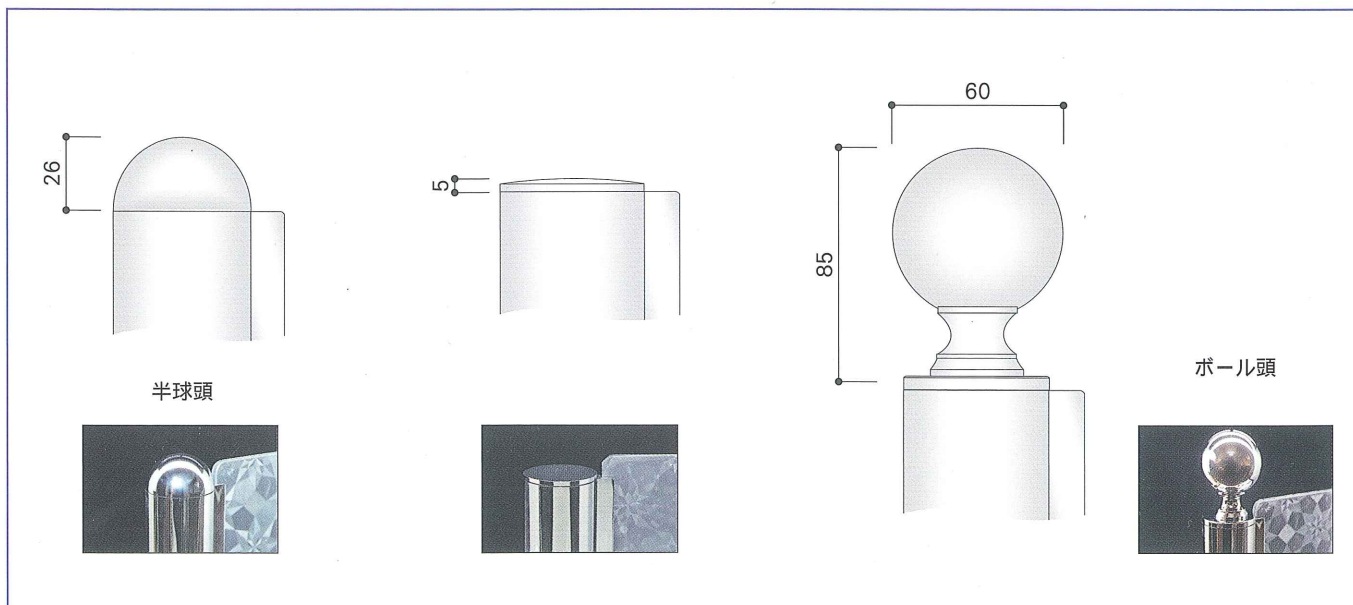


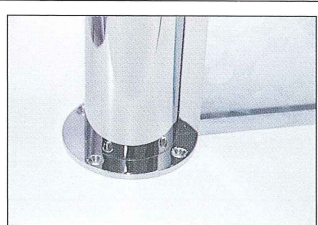
# —SCポール 50—




## 上部パーツ各種




## 下部丸座タイプ







1方みぞ



L2方みぞ

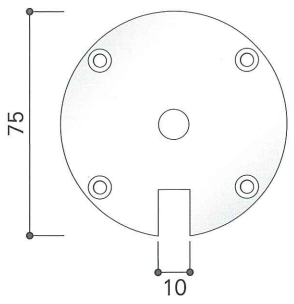


H2方みぞ




タッピングビス  
4×25  
標準装備

**M**



75

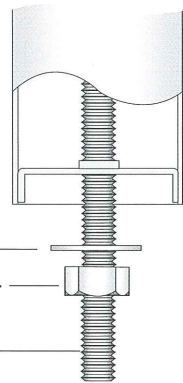
10



3.5

## 下部ボルトタイプ

**B**

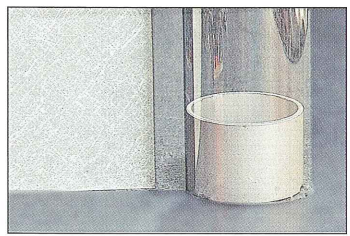


ワッシャ

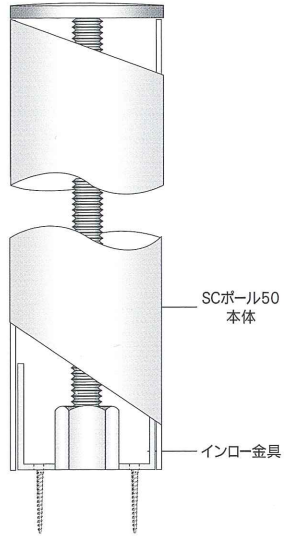
六角ナット

3分ボルト  
100mm

## 下部インロータイプ



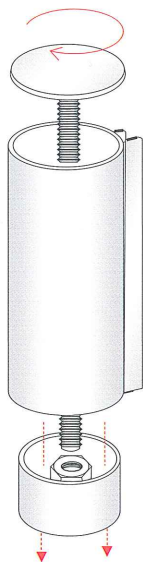
上部頭



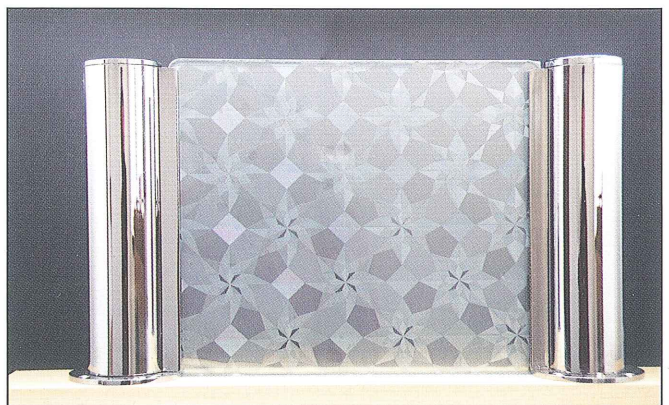
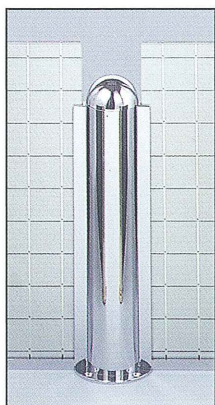
SCポール50  
本体

インロー金具

**IN**

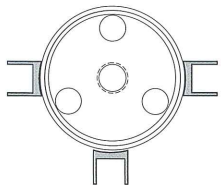


インロー金具を床にビス止めし本体（インロー用）を差し込む。長ボルトが付いた上部頭をインロー金具のナットに締め付ける。



# —SCポール 50—

## SCポール50構成図



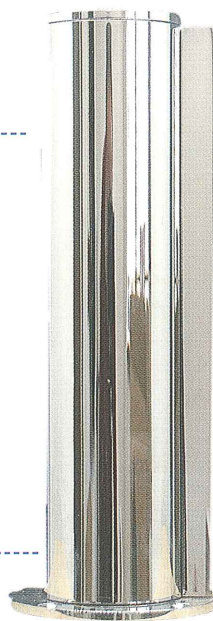
チャンネル等を使い  
別注みぞの加工も可能です。

みぞ方向

- 1** 1方みぞ
- 2L** L2方みぞ
- 2H** 直2方みぞ

下部パーツ

- M** 丸座
- IN** インロータイプ
- B** ボルトタイプ



上部パーツ

- 平頭
- 半球頭
- ボール頭

本体サイズ

- 250mm
- 300mm
- 500mm

ご希望のサイズも出来ます。  
(3000mmまで)

仕上げ

- C** クロームメッキ

その他の仕上げも出来ます。  
塗装系・メッキ系など

## 御注文方法

※当社で組み立て完成品として出荷いたします。  
御注文の場合は、下記セット品番でお願いします。

みぞ方向	本体サイズ	下部取付パーツ	上部取付パーツ	仕上げ
SC50-1	250	M	平頭	C クロームメッキ
SC50-2L	300	B	半球頭	
SC50-2H	500	IN	ボール頭	

●注文例 SC50-1 — 500 — IN — ボール頭 — C = 2本