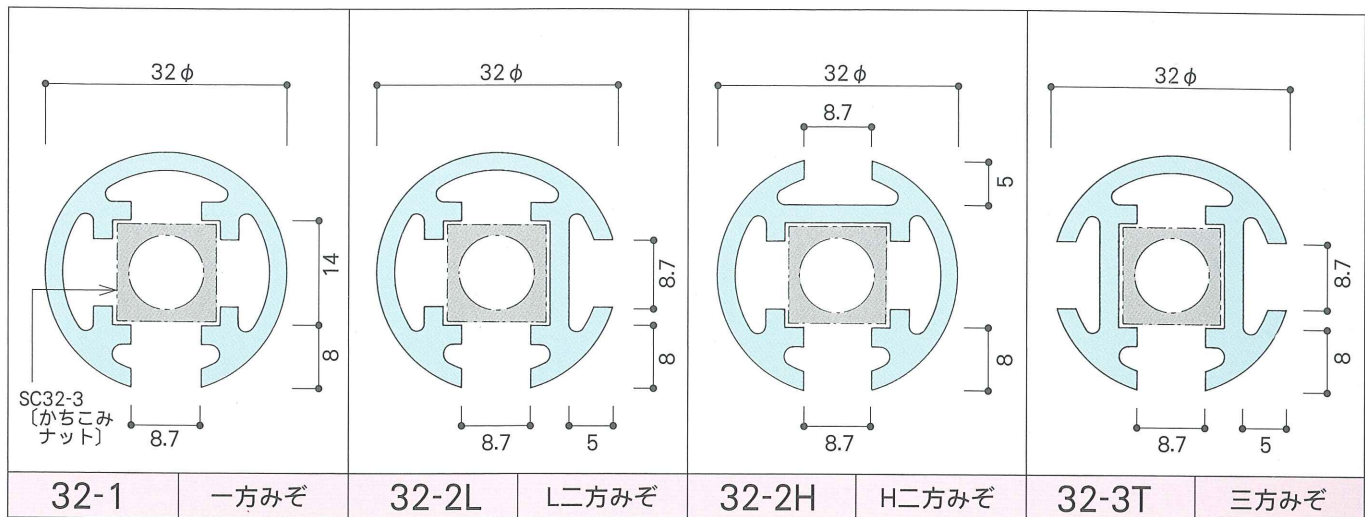
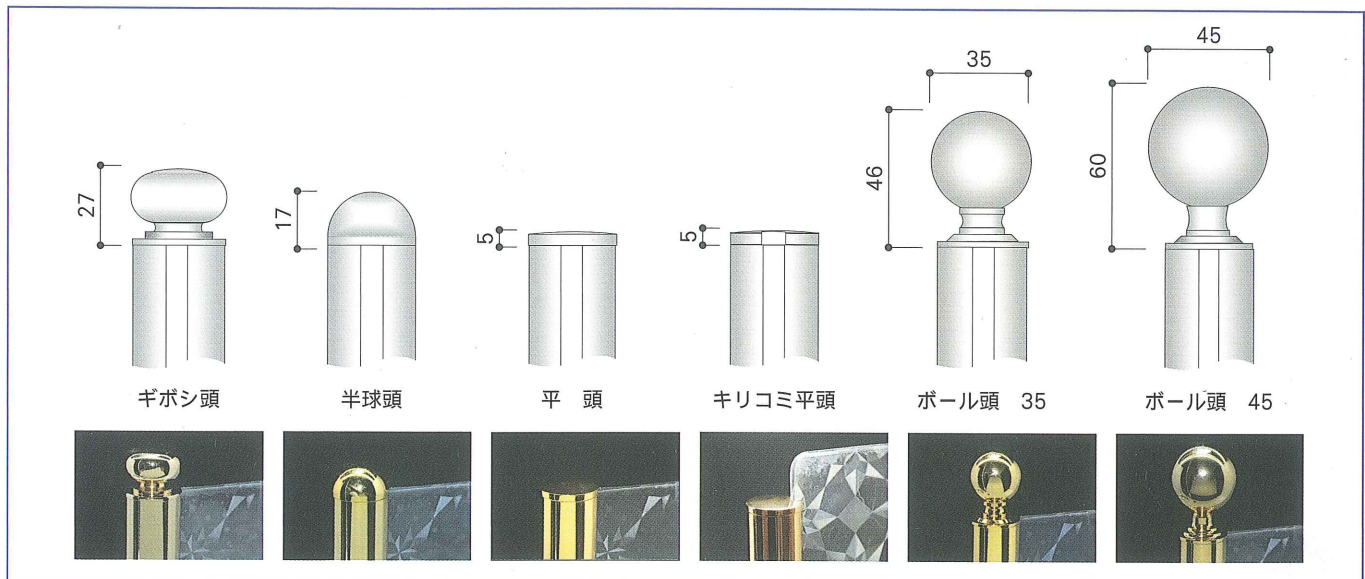


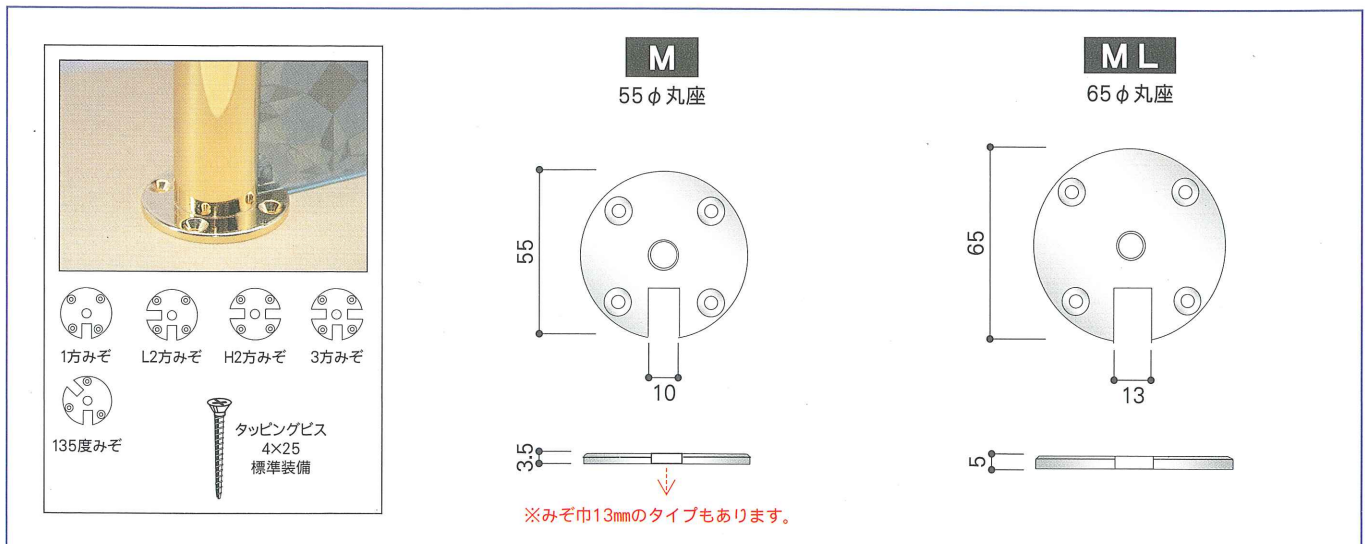
# —SCポール 32—

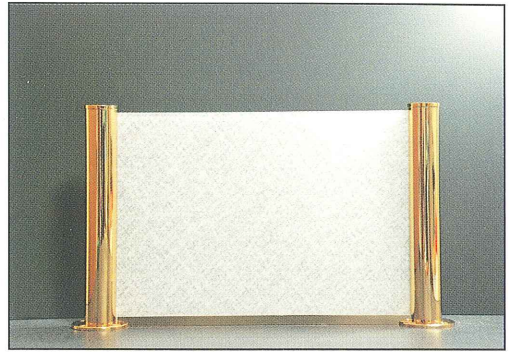
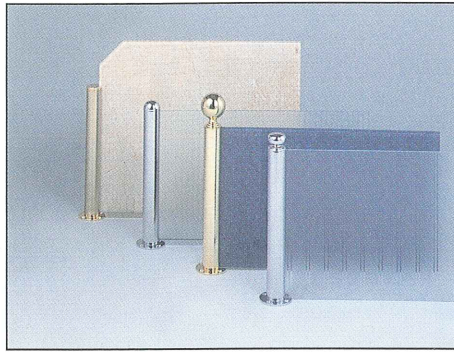
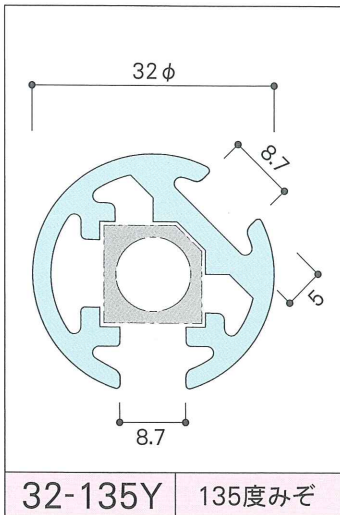


## 上部パーツ各種



## 下部丸座タイプ





## 下部インロータイプ

**IN**

32  
9.5  
40  
3.5

1方みぞ L2方みぞ H2方みぞ 3方みぞ  
135度みぞ

タッピングビス 3×20 標準装備

インロー金具を床に固定し SCポール本体を差し込み 六角レンチで締める。

## 下部ボルトタイプ

**B**

ワッシャ  
六角ナット  
3分ボルト 100mm

## 下部ハカマタイプ

**HA**

30  
65  
2 8.5 2  
12.5 2.5

C-830HA

長さ 1000mm・1500mm

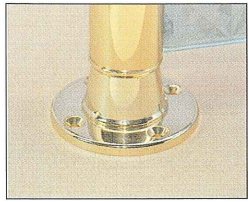
1方みぞ L2方みぞ H2方みぞ 3方みぞ  
135度みぞ

タッピングビス 4×25 標準装備

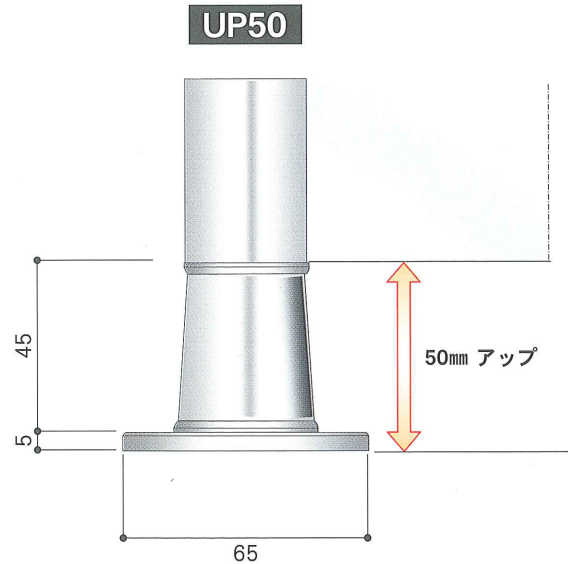
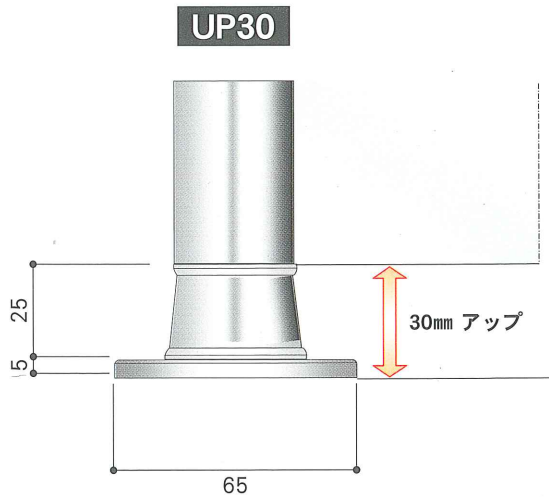


# —SCポール 32—

## ガラスアップタイプ



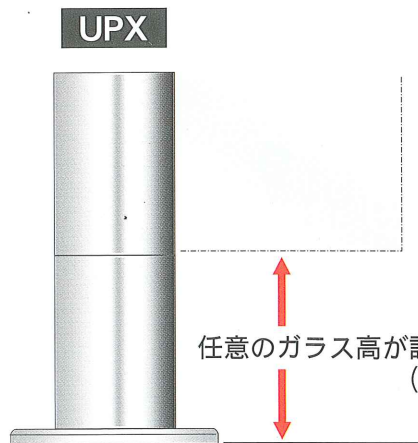
タッピングビス  
4×25  
標準装備



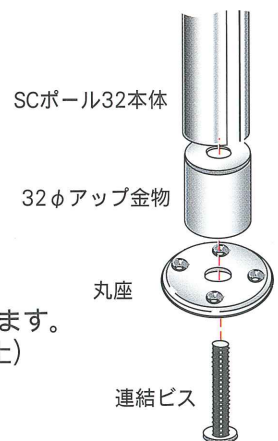
## ガラスフリーアップタイプ



タッピングビス  
4×25  
標準装備



### 構成パーツ



## SCポール32構成図



チャンネル等を使い別注みぞの加工も可能です。

### みぞ方向

- 1** 1方みぞ
- 2L** L2方みぞ
- 2H** 直2方みぞ
- 3T** 3方みぞ
- 135Y** 135°みぞ

### 下部パーツ

- M** 55φ丸座
- ML** 65φ丸座
- IN** インロータイプ
- B** ボルトタイプ
- HA** ハカマタイプ
- UP** アップタイプ30・50
- UPX** フリーアップタイプ

### 上部パーツ

- ギボシ頭
- 半球頭
- 平頭
- キリコミ平頭
- ボール頭35
- ボール頭45

### 本体サイズ

- 200mm
- 250mm
- 300mm
- 400mm
- 500mm

### 仕上げ

- C** クロームメッキ
- G** ゴールドメッキ
- NS** ニッケルサテン

その他の仕上げも出来ます。  
塗装系・メッキ系など

ご希望のサイズも出来ます。  
(2000mmまで)

## 御注文方法

※当社で組み立て完成品として出荷いたします。  
御注文の場合は下記「セット番号」でお願いします。

みぞ方向	本体サイズ	下部取付パーツ	上部取付パーツ	仕上げ
SC32-1	200	M	ギボシ頭	C クロームメッキ
SC32-2L	250	ML	半球頭	
SC32-2H	300	IN	平頭	G ゴールドメッキ
SC32-3T	400	B	キリコミ平頭	
SC32-135Y	500	HA	ボール頭35	NS ニッケルサテン
		UP30	ボール頭45	
		UP50		
		UPX		

●注文例 SC32-1 — 300 — M — 平頭 — C = 2本