

ラプコン初搭載のスライドヒンジ登場

# OLYMPIA

オリンピア丁番 360

concept.04

3次元の位置調整 [P.07]

concept.03

取付作業の効率アップ [P.07]

concept.01

5段階のソフトクローズ [P.04]

concept.02

抜群の耐久性 [P.06]

ダンパー内蔵丁番が新登場。ラプコンの名にふさわしい、扉の優雅な動きを実現します。国内初の5段階調整で、扉の吊り込み後に最適な速度を選べます。

# 19mm かぶせ / 105° 開き

ダンパー機能付タイプ (5段階)

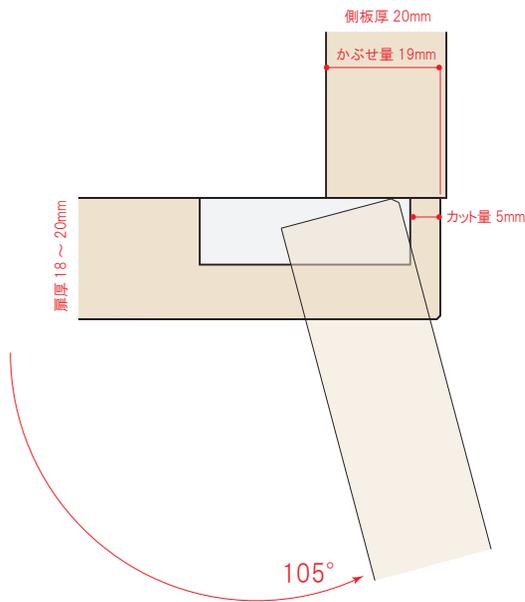
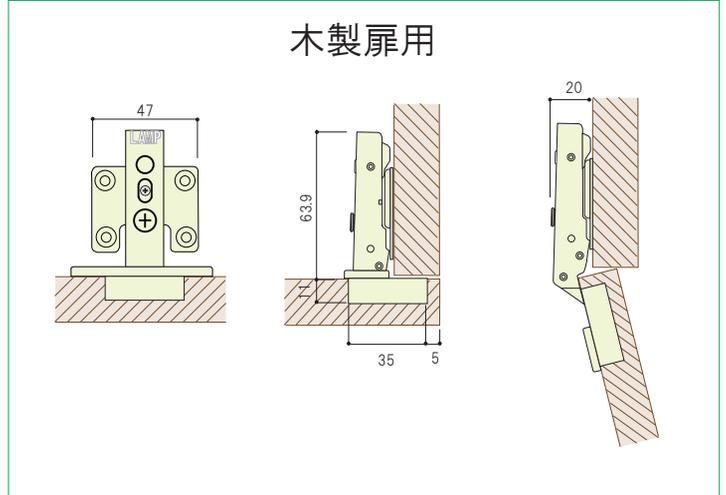
キャッチ付きタイプ

キャッチなしタイプ

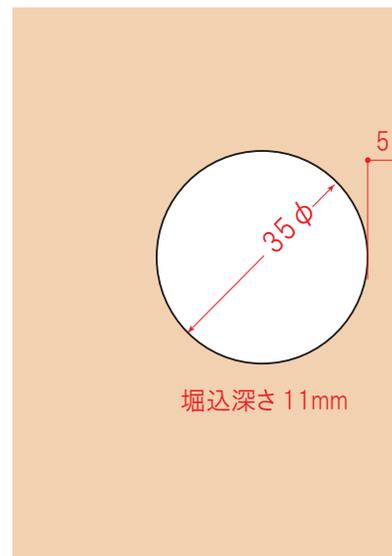


写真はスライド丁番本体 (ダンパ-内蔵) と別売のマウンティングプレートの組み合わせです。

マウンティングプレート



扉加工 (木製扉用)



スライド丁番本体		
品番	仕様	仕上
360-D26-19T	ダンパ-内蔵	ニッケルメッキ
360-C26-19T	キャッチ付	
360-26-19T	キャッチなし	

+

マウンティングプレート	
品番	仕上
360-P4W-30T	ニッケルメッキ
360-P6WT	

# OLYMPIA ガラス扉用 360-26-19T

4 ~ 6mm  
強化ガラス

H=1600 $\geq$   
W= 600 $\geq$

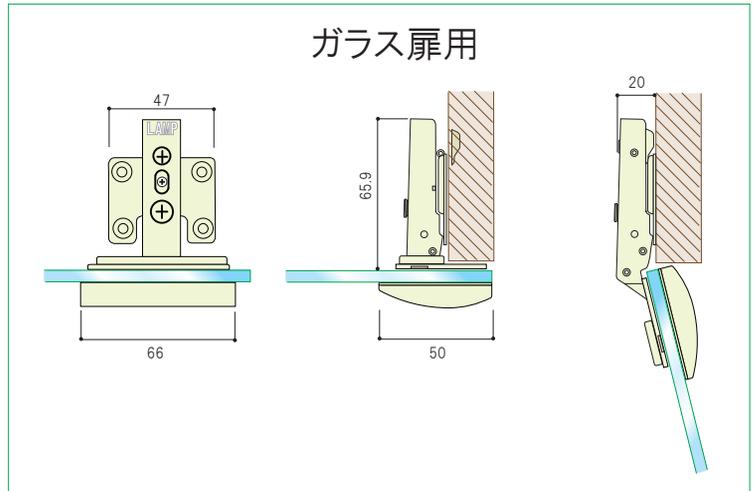
**ダンパー機能付タイプ (5段階)**  
**キャッチ付きタイプ**  
**キャッチなしタイプ**

写真はスライド丁番本体（ダンパー内蔵）と別売のマウンティングプレートの組み合わせです。

**マウンティングプレート**

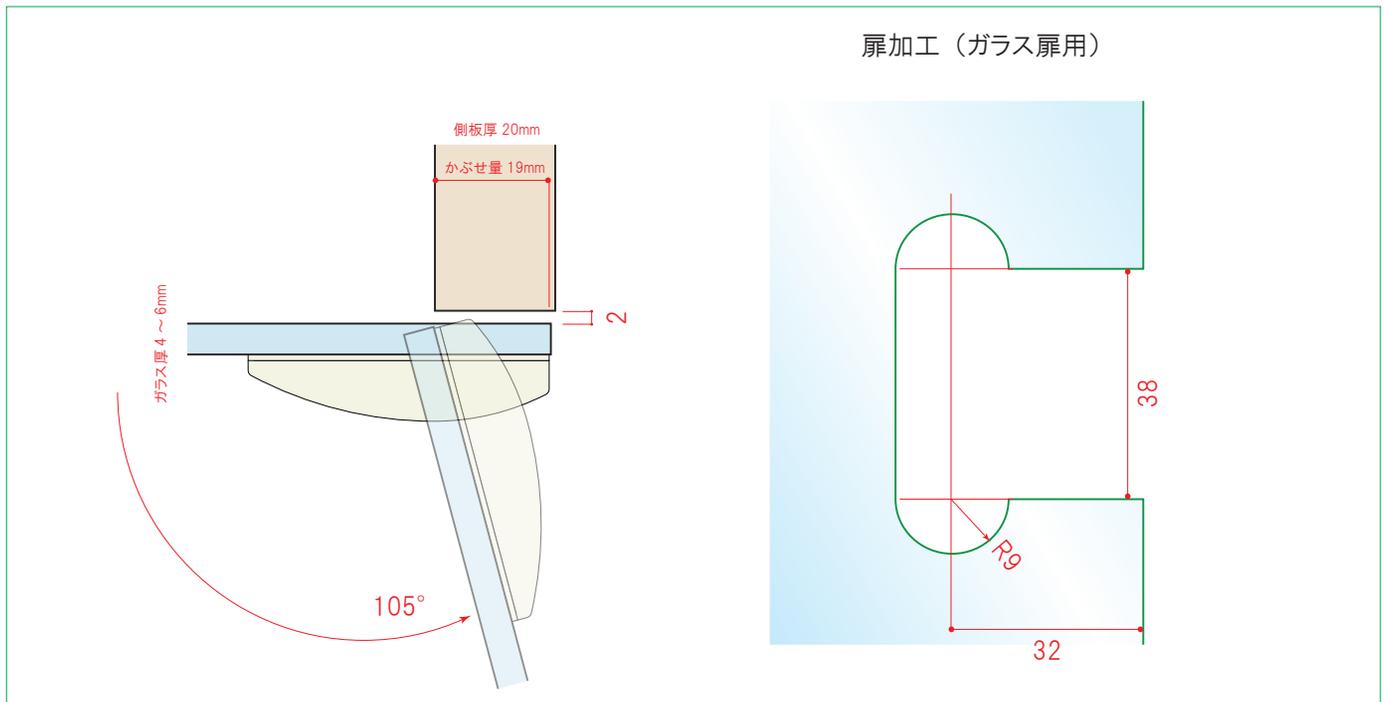
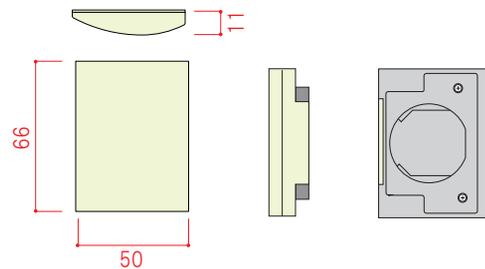
360-P4W-30T

360-P6WT



**ガラス用プレート**

クロムめっき      24G 金めっき      サテンニッケルめっき      ブラック



スライド丁番本体		
品番	仕様	仕上
360-D26-19T	ダンパー内蔵	ニッケルメッキ
360-C26-19T	キャッチ付	
360-26-19T	キャッチなし	

マウンティングプレート	
品番	仕上
360-P4W-30T	ニッケルメッキ
360-P6WT	

ガラス扉用フェイスプレート	
品番	仕上
GH-360FP-CR	クロムめっき
GH-360FP-SN	サテンニッケルめっき
GH-360FP-GP	24 金めっき
GH-360FP-BL	ブラック

# 9mm かぶせ / 105° 開き

ダンパー機能付タイプ (5段階)  
キャッチ付きタイプ  
キャッチなしタイプ



写真はスライド丁番本体 (ダンパ-内蔵) と別売のマウンティングプレートの組み合わせです。

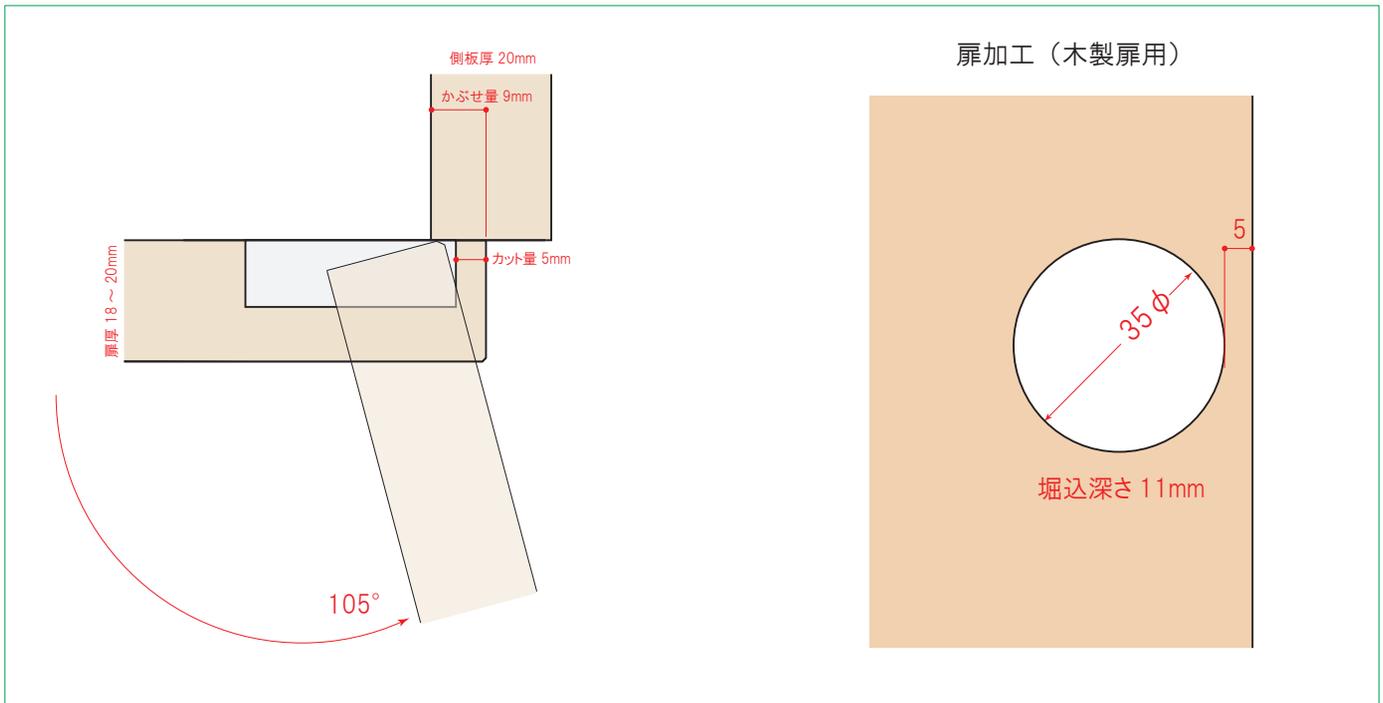
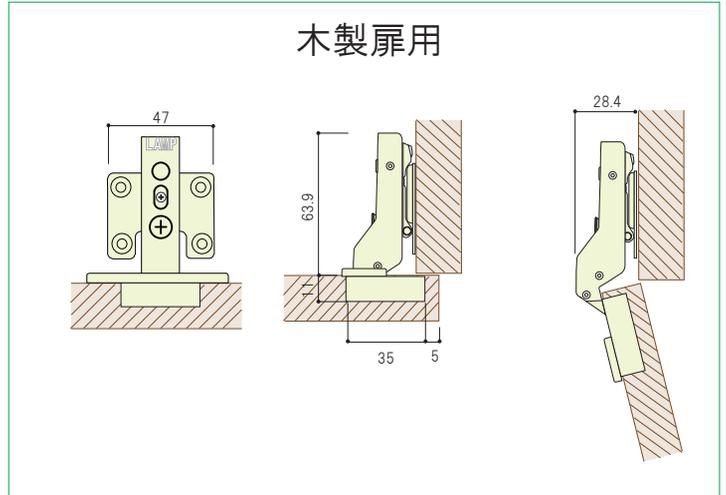
マウンティングプレート



360-P4W-30T



360-P6WT



スライド丁番本体		
品番	仕様	仕上
360-D26-9T	ダンパ-内蔵	ニッケルメッキ
360-C26-9T	キャッチ付	
360-26-9T	キャッチなし	

+

マウンティングプレート	
品番	仕上
360-P4W-30T	ニッケルメッキ
360-P6WT	

# OLYMPIA ガラス扉用 360-26-9T

4 ~ 6mm  
強化ガラス

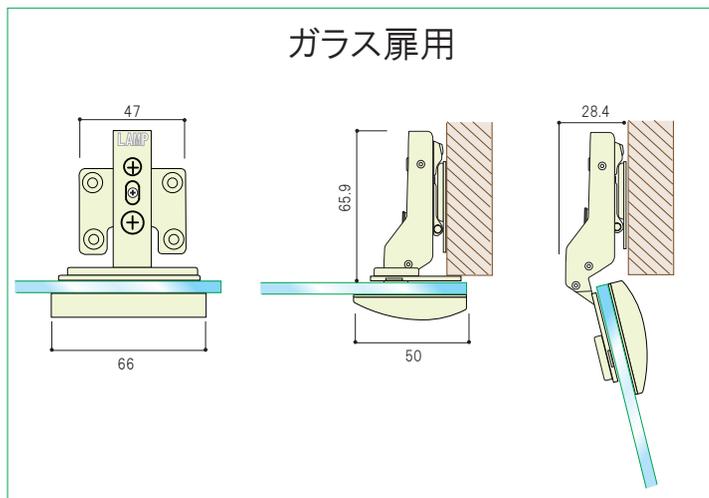
H=1600 $\geq$   
W= 600 $\geq$

ダンパー機能付タイプ (5段階)  
キャッチ付きタイプ  
キャッチなしタイプ

写真はスライド丁番本体 (ダンパ-内蔵) と別売のマウンティングプレートの組み合わせです。

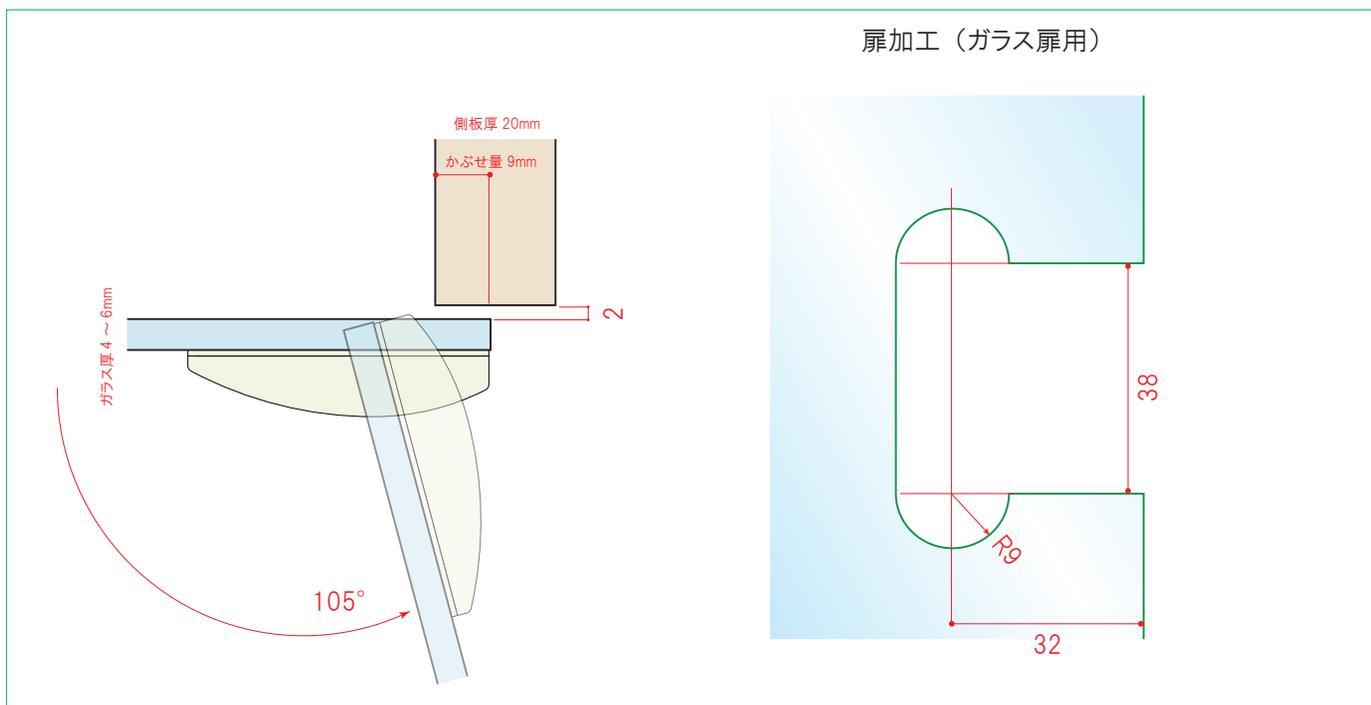
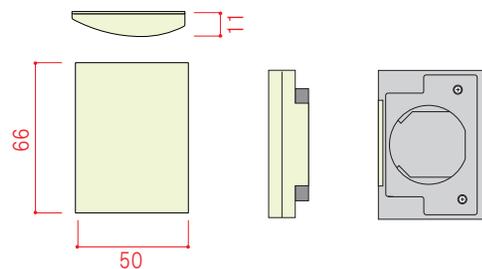
マウンティングプレート

360-P4W-30T  
360-P6WT



ガラス用プレート

クロムめっき    24G 金めっき    サテンニッケルめっき    ブラック



スライド丁番本体		
品番	仕様	仕上
360-D26-9T	ダンパ-内蔵	ニッケルメッキ
360-C26-9T	キャッチ付	
360-26-9T	キャッチなし	

+

マウンティングプレート	
品番	仕上
360-P4W-30T	ニッケルメッキ
360-P6WT	

+

ガラス扉用フェイスプレート	
品番	仕上
GH-360FP-CR	クロムめっき
GH-360FP-SN	サテンニッケルめっき
GH-360FP-GP	24 金めっき
GH-360FP-BL	ブラック

# インセット /93° 開き

ダンパー機能付タイプ (5段階)

キャッチ付きタイプ

キャッチなしタイプ

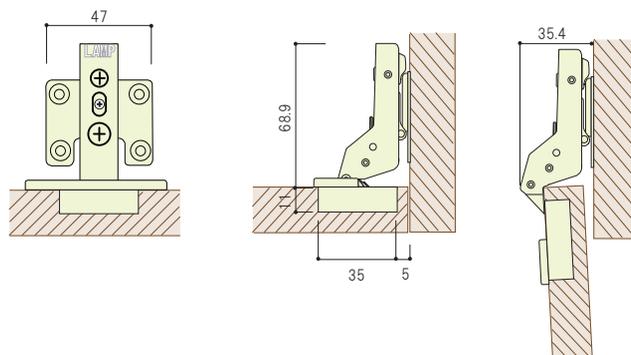


写真はスライド丁番本体 (ダンパ-内蔵) と別売のマウンティングプレートの組み合わせです。

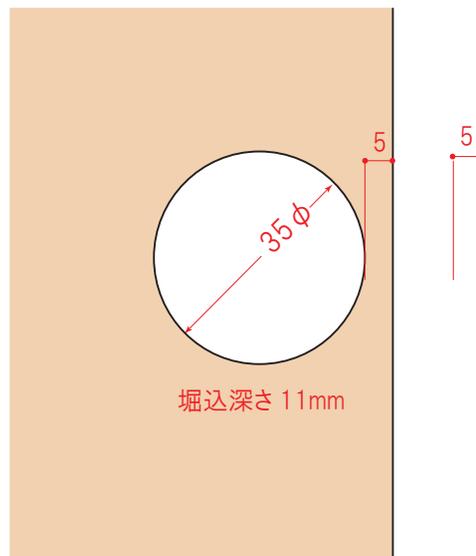
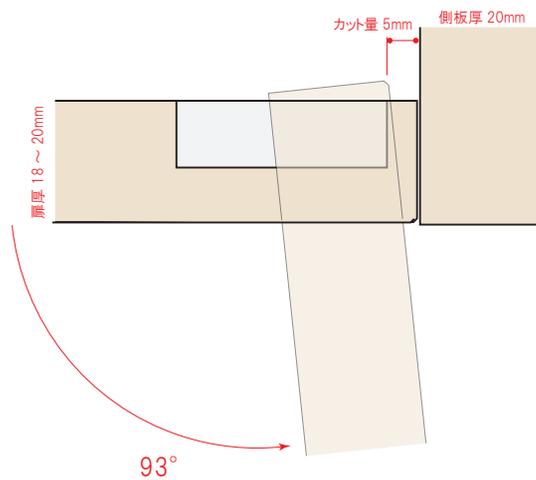
マウンティングプレート



木製扉用



扉加工 (木製扉用)



スライド丁番本体

品番	仕様	仕上
360-D26-0T	ダンパ-内蔵	
360-C26-0T	キャッチ付	ニッケルメッキ
360-26-0T	キャッチなし	

+

マウンティングプレート

品番	仕上
360-P4W-30T	ニッケルメッキ
360-P6WT	

# OLYMPIA ガラス扉用 360-26-0T

4 ~ 6mm  
強化ガラス

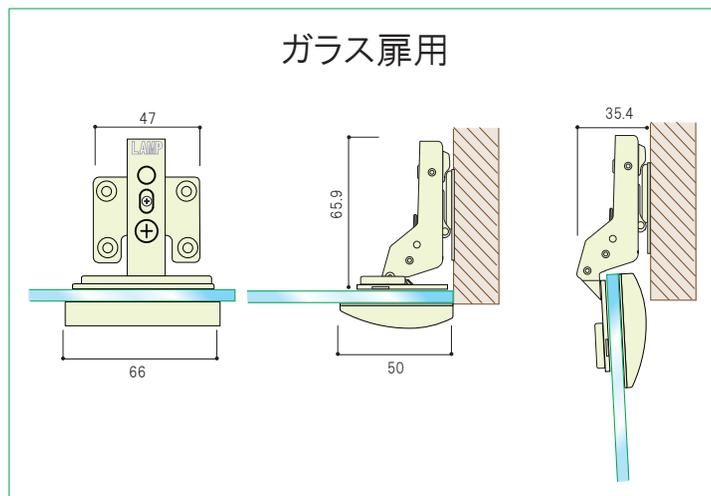
H=1600 $\geq$   
W= 600 $\geq$

ダンパー機能付タイプ (5段階)  
キャッチ付きタイプ  
キャッチなしタイプ

写真はスライド丁番本体 (ダンパ-内蔵) と別売のマウンティングプレートの組み合わせです。

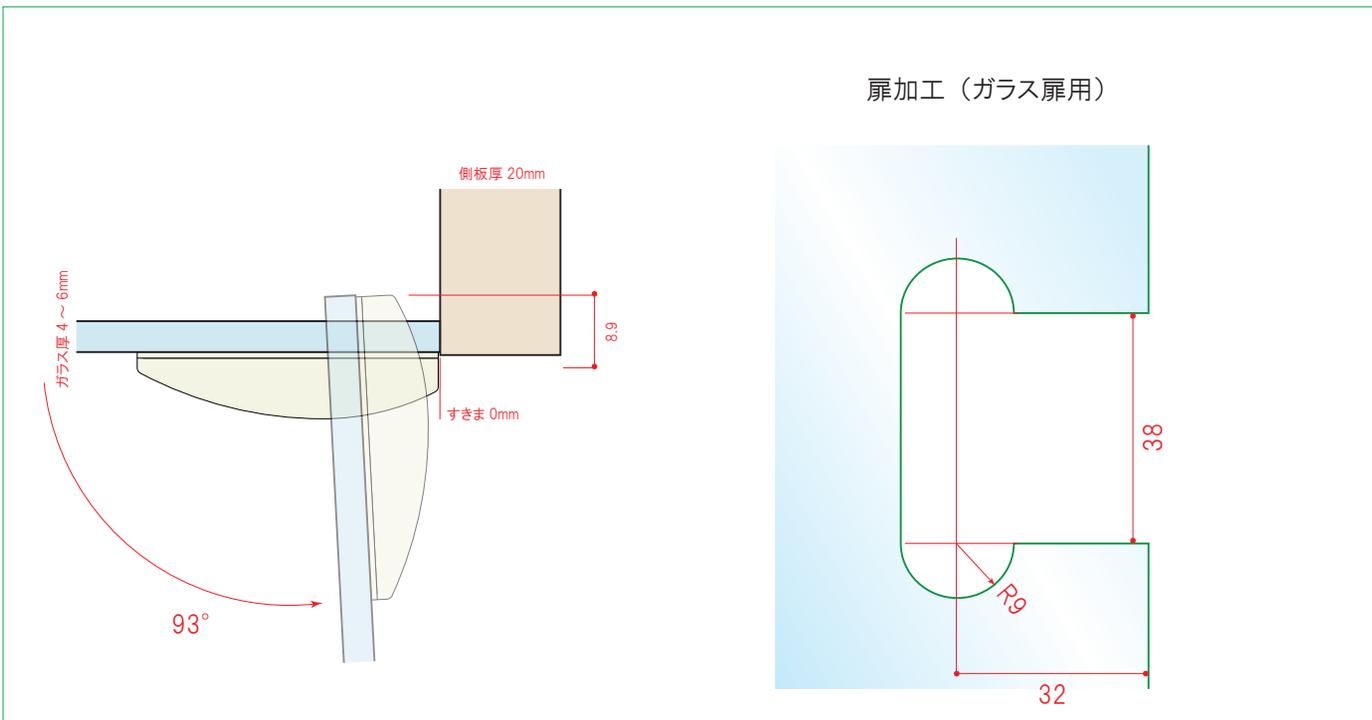
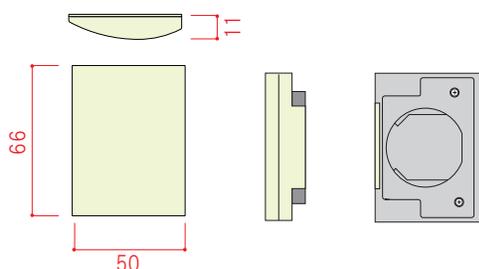
マウンティングプレート

360-P4W-30T  
360-P6WT



ガラス用プレート

クロムめっき    24G 金めっき    サテンニッケルめっき    ブラック



スライド丁番本体		
品番	仕様	仕上
360-D26-0T	ダンパ-内蔵	ニッケルメッキ
360-C26-0T	キャッチ付	
360-26-0T	キャッチなし	

+

マウンティングプレート	
品番	仕上
360-P4W-30T	ニッケルメッキ
360-P6WT	

+

ガラス扉用フェイスプレート	
品番	仕上
GH-360FP-CR	クロムめっき
GH-360FP-SN	サテンニッケルめっき
GH-360FP-GP	24 金めっき
GH-360FP-BL	ブラック

**26mm かぶせ / 100° 開き**

ダンパー機能付タイプ (5段階)  
 キャッチ付きタイプ  
 キャッチなしタイプ

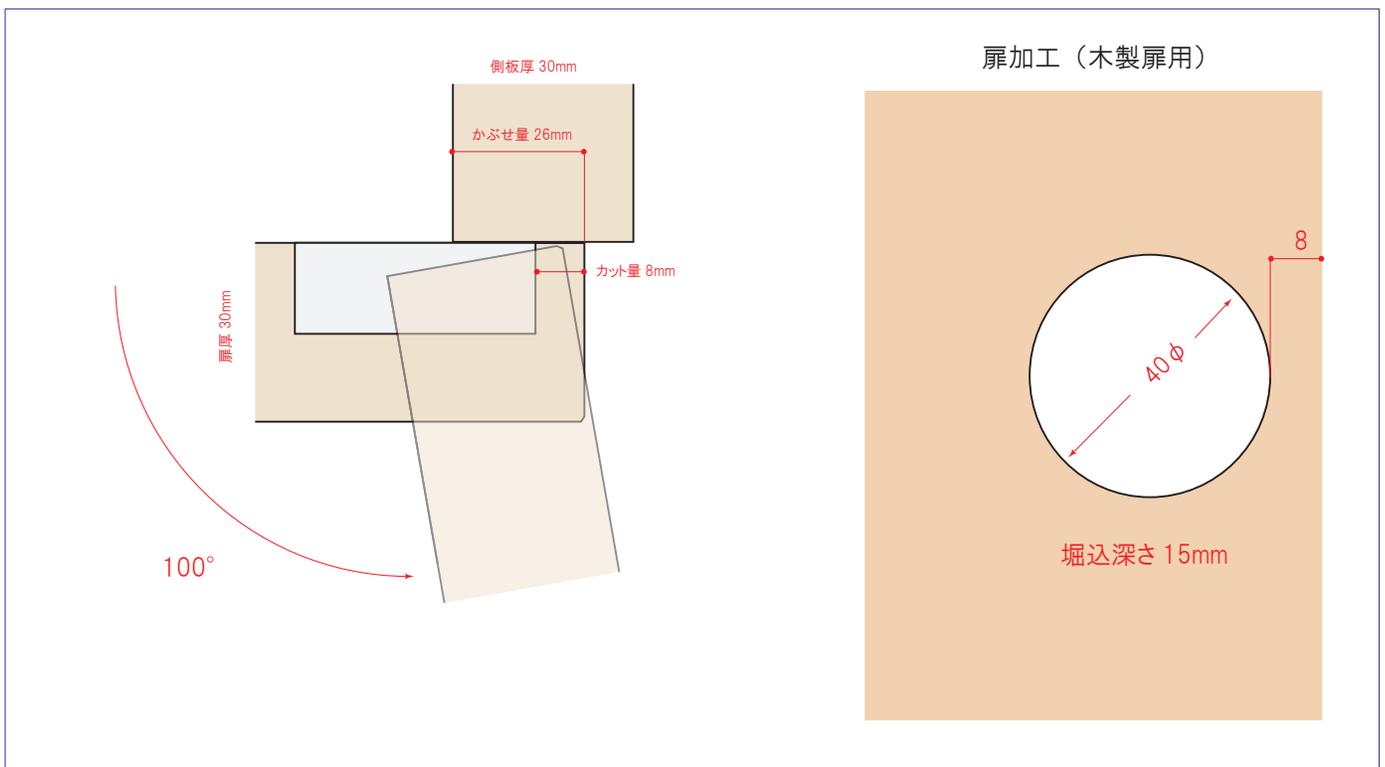
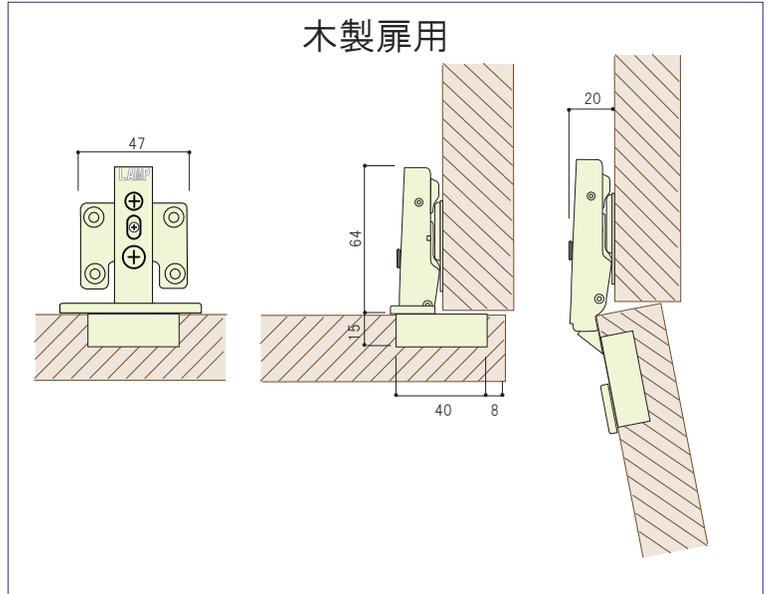


写真はスライド丁番本体 (ダンパ-内蔵) と別売のマウンティングプレートの組み合わせです。

マウンティングプレート



360-P4W-30T

スライド丁番本体		
品番	仕様	仕上
H360-D26-26T	ダンパ-内蔵	ニッケルメッキ
H360-C26-26T	キャッチ付	
H360-26-26T	キャッチなし	

+

マウンティングプレート	
品番	仕上
360-P4W-30T	ニッケルメッキ
360-P6WT	

# 16mm かぶせ / 100° 開き

ダンパー機能付タイプ (5段階)  
キャッチ付きタイプ  
キャッチなしタイプ

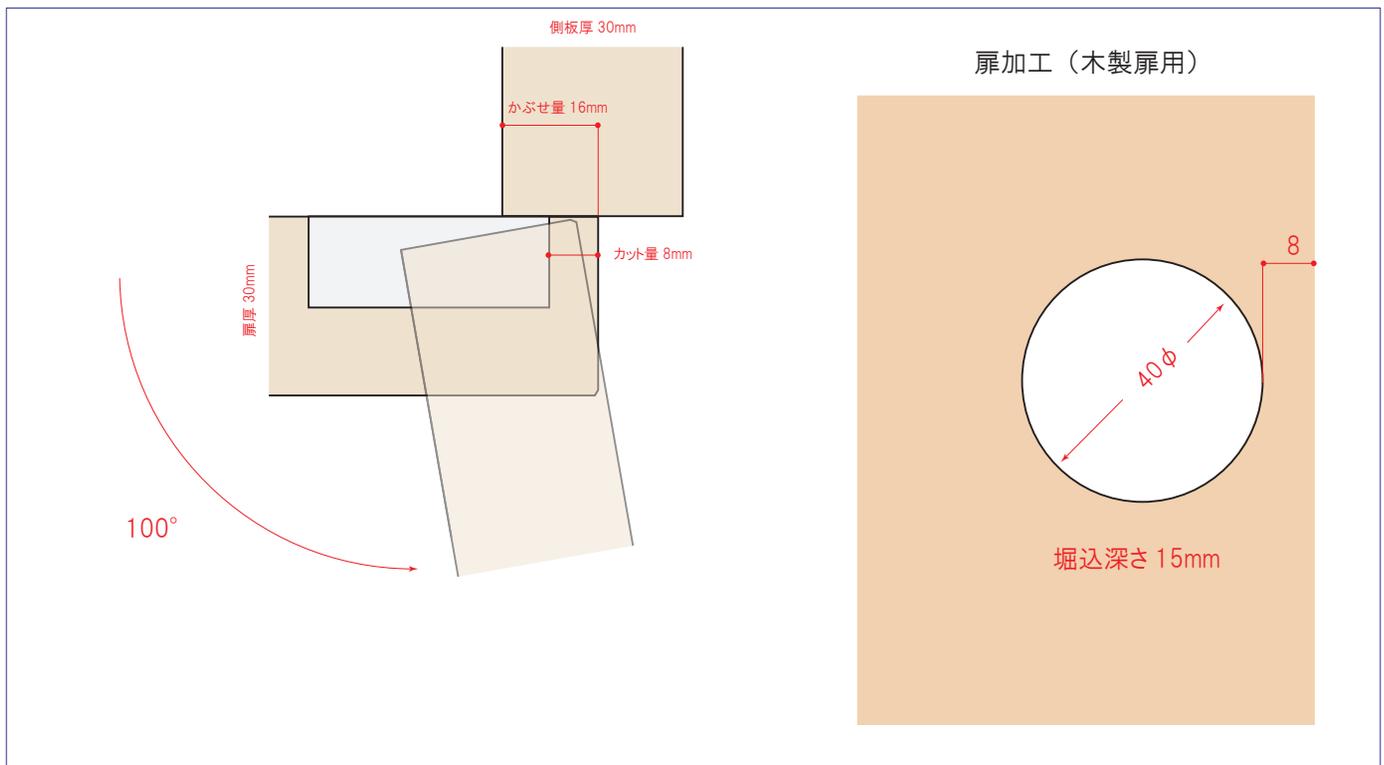
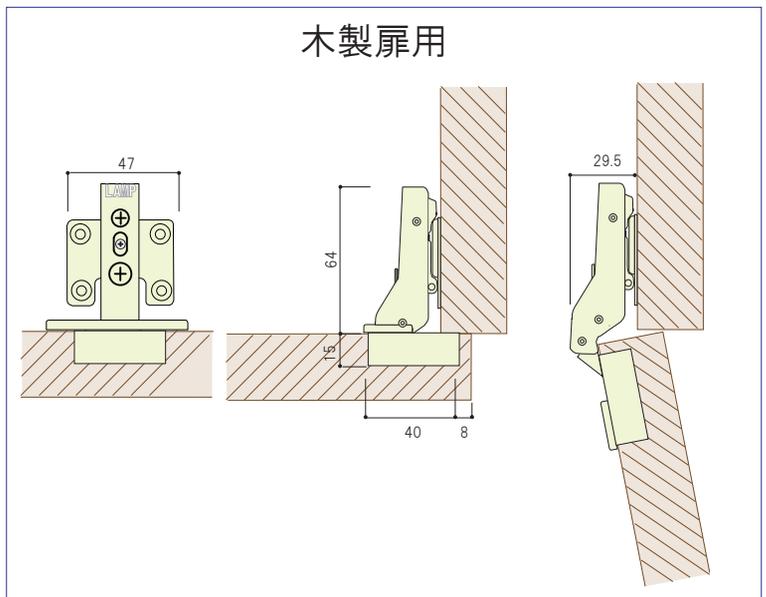


写真はスライド丁番本体 (ダンパ-内蔵) と別売のマウンティングプレートの組み合わせです。

マウンティングプレート



360-P4W-30T

スライド丁番本体		
品番	仕様	仕上
H360-D26-16T	ダンパ-内蔵	ニッケルメッキ
H360-C26-16T	キャッチ付	
H360-26-16T	キャッチなし	

+

マウンティングプレート	
品番	仕上
360-P4W-30T	ニッケルメッキ
360-P6WT	

# インセット /93° 開き

ダンパー機能付タイプ (5段階)

キャッチ付きタイプ

キャッチなしタイプ



写真はスライド丁番本体 (ダンパー内蔵) と別売のマウンティングプレートの組み合わせです。

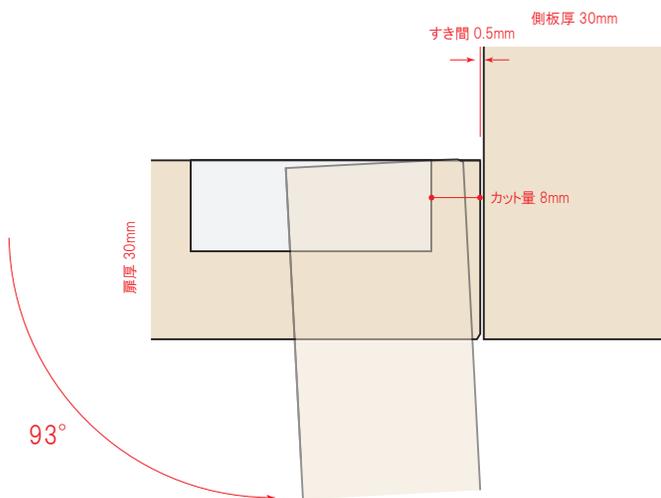
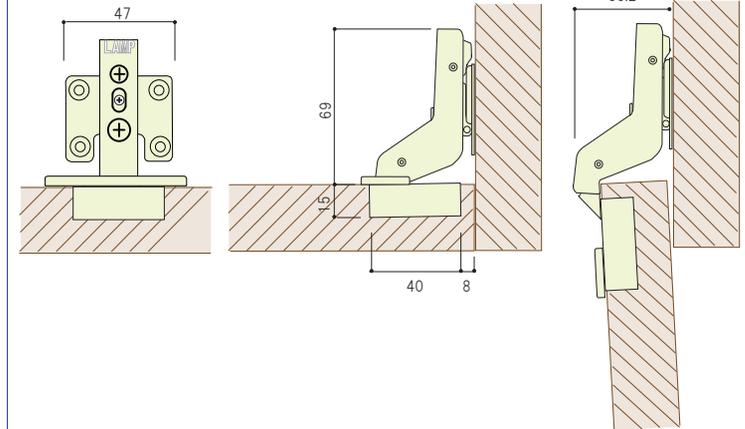
マウンティングプレート



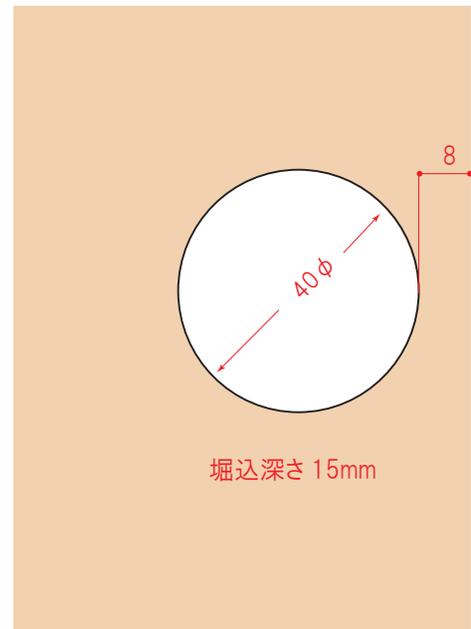
360-P4W-30T



木製扉用



扉加工 (木製扉用)



スライド丁番本体		
品番	仕様	仕上
H360-D26-0T	ダンパー内蔵	ニッケルメッキ
H360-C26-0T	キャッチ付	
H360-26-0T	キャッチなし	

+

マウンティングプレート	
品番	仕上
360-P4W-30T	ニッケルメッキ
360-P6WT	