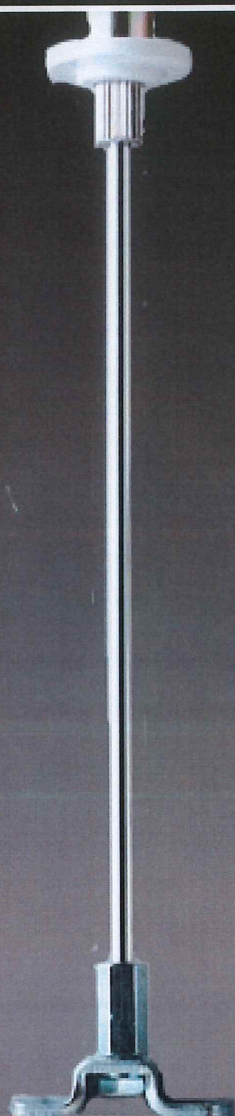
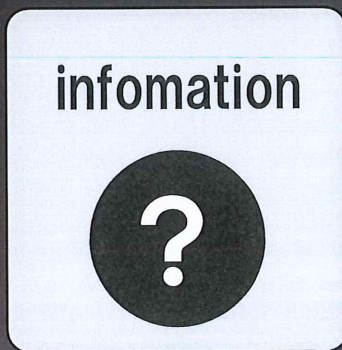
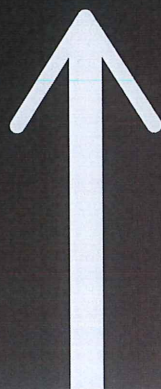


天井吊り金具シリーズ

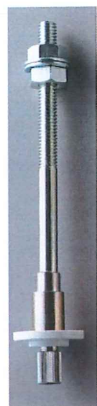
# Barslider バースライダー



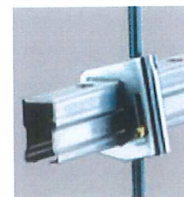
ワイヤーからバーへ。  
揺れに強い吊金具パーツ  
「バースライダー」



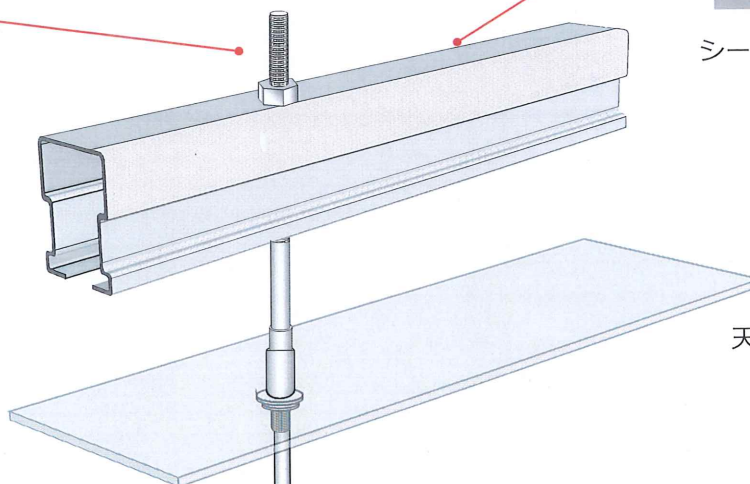
# バー 슬라이더 本体 / バー / ナット / 座金



本体  
BS-00



シーリングバー



天井ボード



差込み用バー

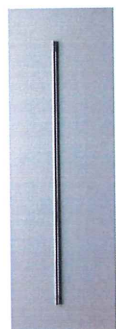
BS-S750 (750mm)  
BS-S1000 (1000mm)



継ぎ用ナット

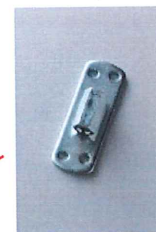


座金  
BS-Z1

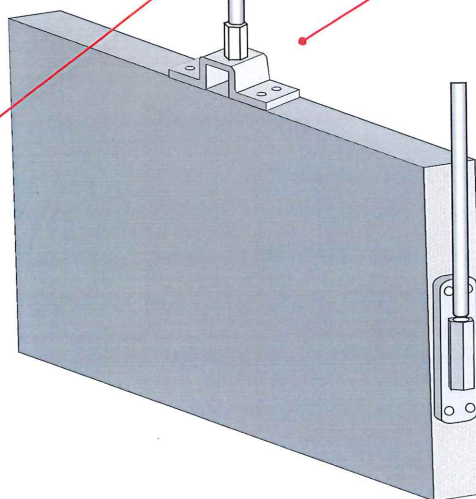


継ぎ用バー

BS-W300(300mm)  
BS-W750(750mm)



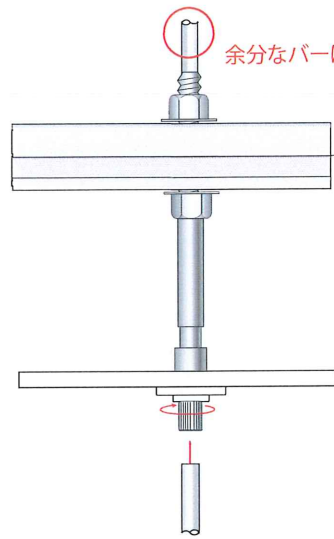
座金  
BS-Z2



# バースライダーパーツ

**シーリングバー  
MCB**

L=1200mm  
L=1500mm  
L=1800mm



余分なバーは天井に逃がします

- ① 先端の突起部のネジをゆるめる。
- ② 差し込みバーを入れる。
- ③ 先端のネジを締めて完成。

**バースライダー本体  
BS-00**

**差し込みバー  
BS-S750 BS-S1000**

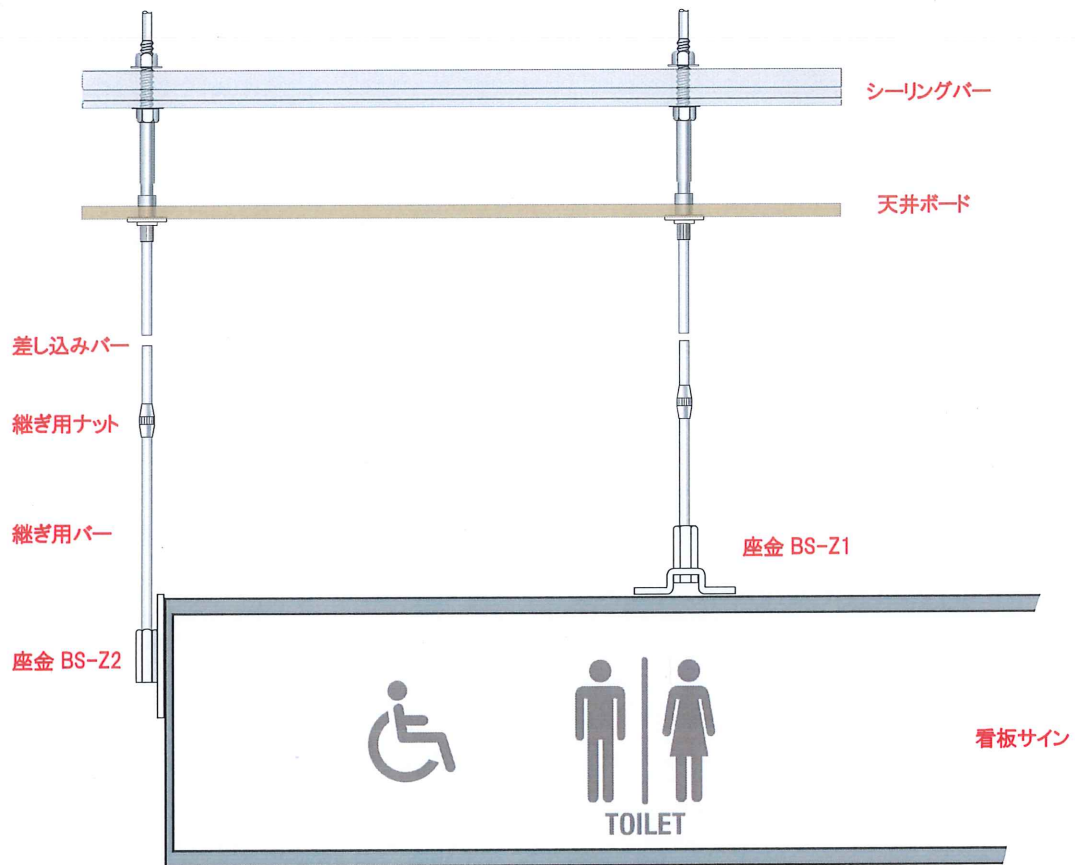
**継ぎ用バー  
BS-W300 BS-W750**

**継ぎ用ナット  
BS-J**

**座金  
BS-Z1**

**座金  
BS-Z2**

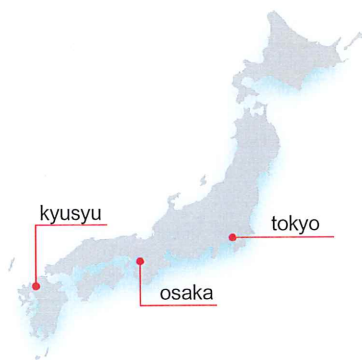
# 使用例



店舗の未来をクリエイトする



株式会社 園田商店



<http://sonodashouten.jp/>

- 大阪本社 東大阪市高井田本通 6 丁目 2 番 46 号 〒577-0066 TEL(06)6782-9331 (代) FAX(06)6783-6022  
E-mail: sonoda-honsya@iaa.itkeeper.ne.jp
- 東京支店 東京都台東区寿 2 丁目 7 番 1 号 〒111-0042 TEL(03)3843-5501 (代) FAX(03)3845-2184  
E-mail: sonoda-tokyo@iaa.itkeeper.ne.jp
- 九州支店 福岡県古賀市糸ヶ浦 3 番地 〒811-3136 TEL(092)942-5066 (代) FAX(092)943-5192  
E-mail: sonoda-kyusyu@iaa.itkeeper.ne.jp