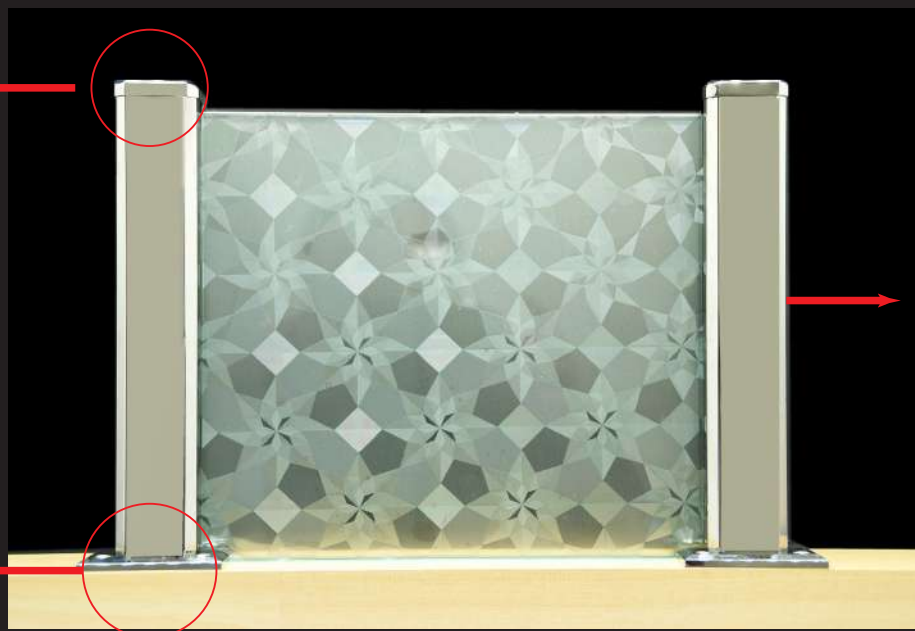


SC-POLE 40K

ブースバー 40角
SCポールシリーズ

上部パーツ

平頭
キリコミ平頭
ボール頭 45mm



本体サイズ

250mm
300mm
500mm

みぞ方向

一方みぞ
Lニ方みぞ
Hニ方みぞ

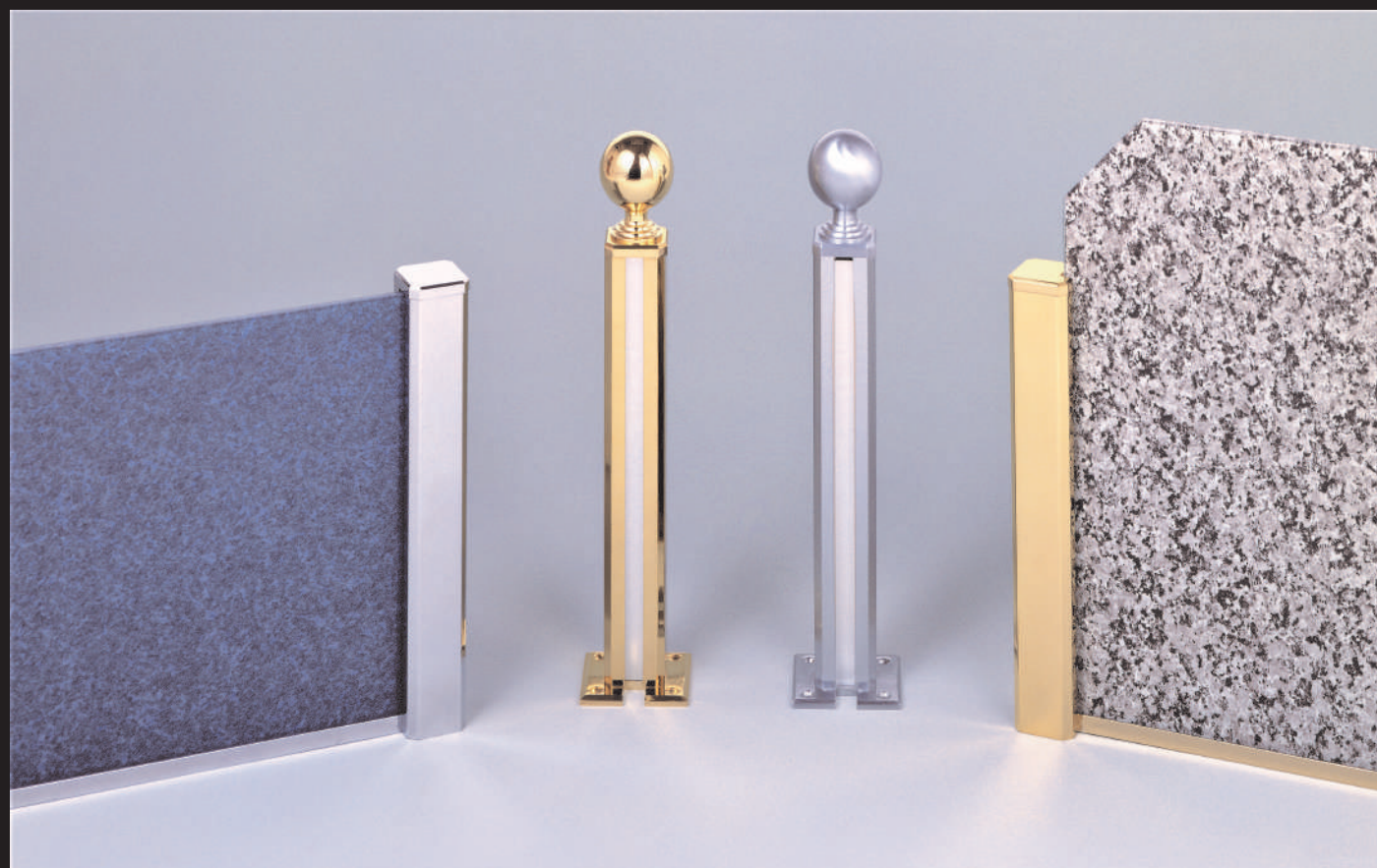
仕上げ

クロームメッキ

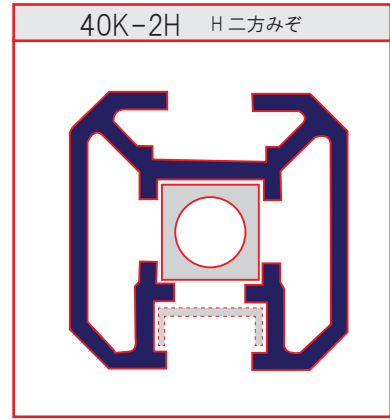
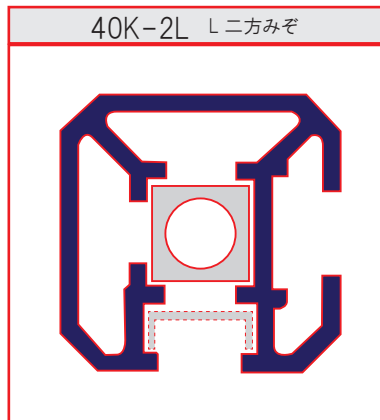
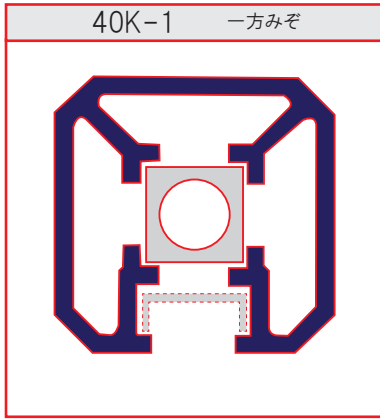
受注
ゴールドメッキ
ニッケルサテン
焼付塗装

下部パーツ

M 角座
B ボルト
IN インロータイプ

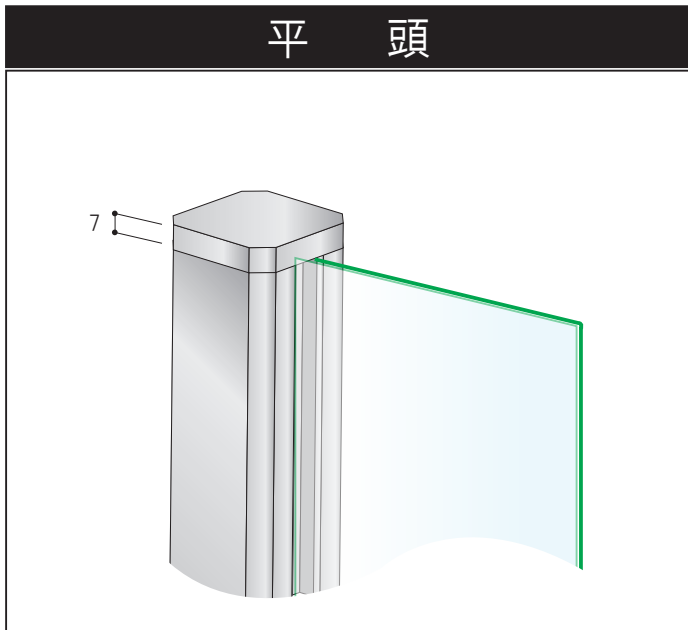


みぞ方向

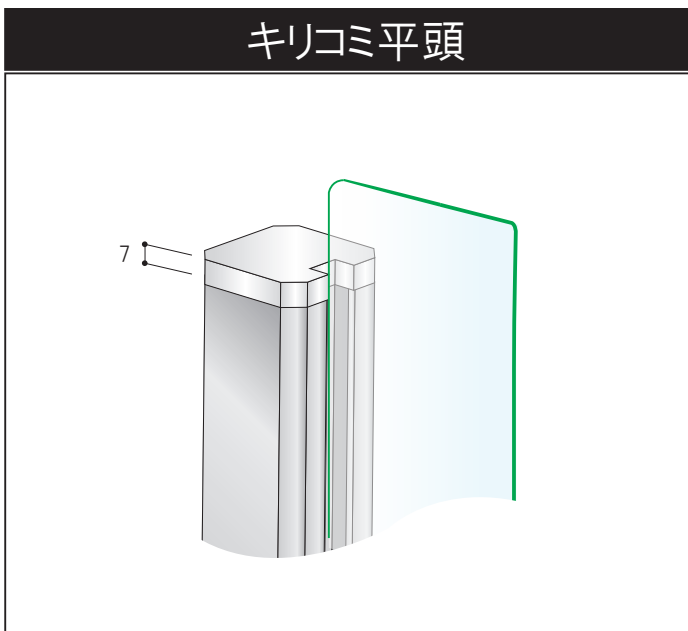


上部パーツ

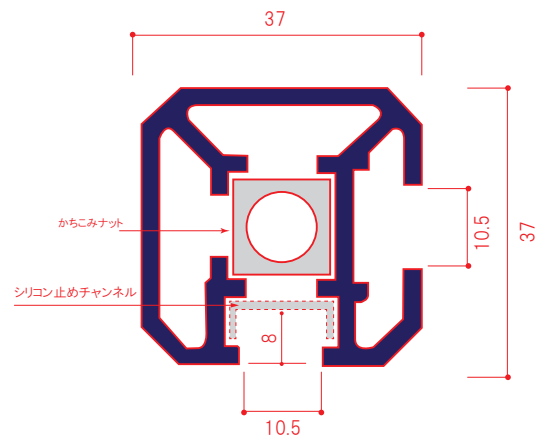
平頭



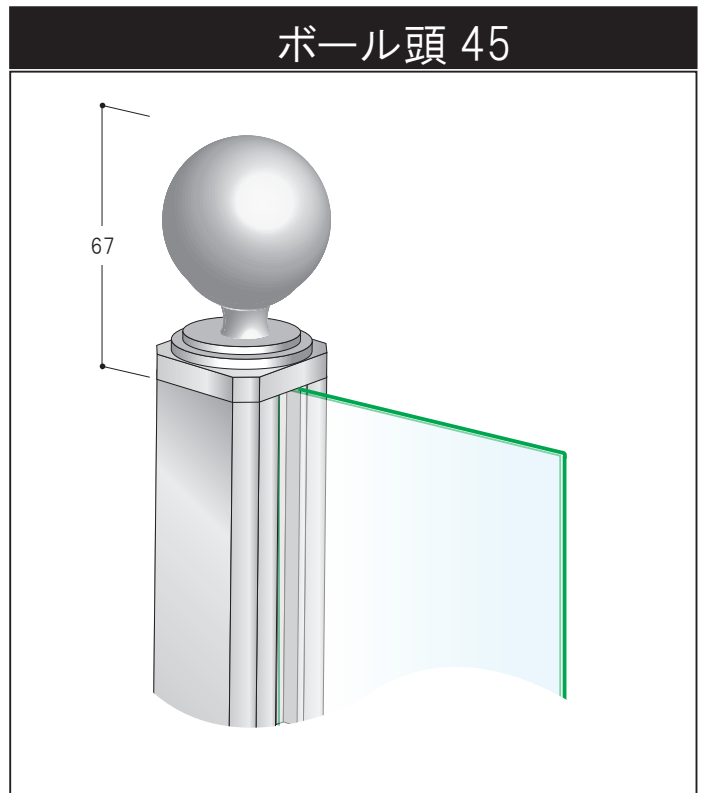
キリコミ平頭



断面形状



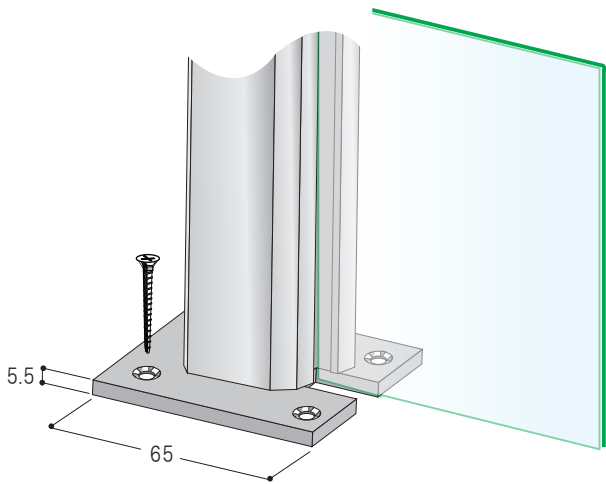
ボール頭 45



下部パーツ

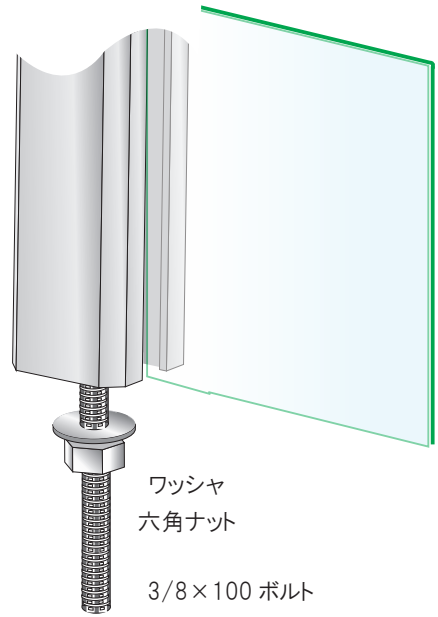
M

角座タイプ



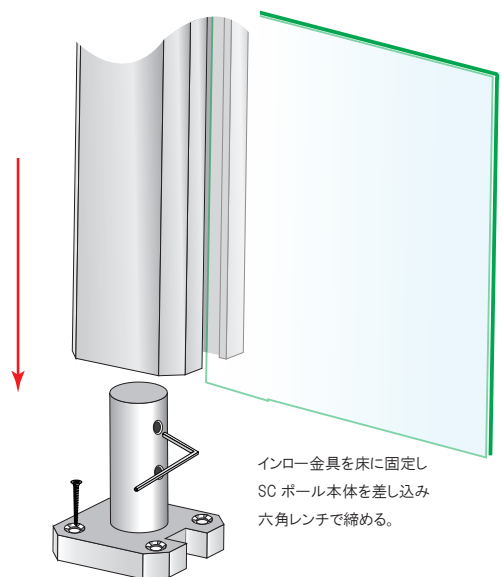
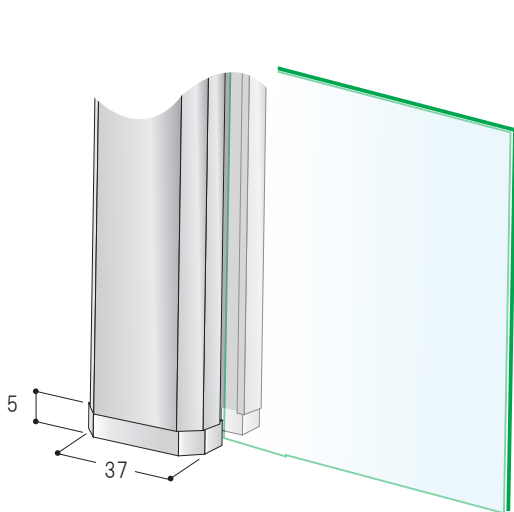
B

ボルトタイプ

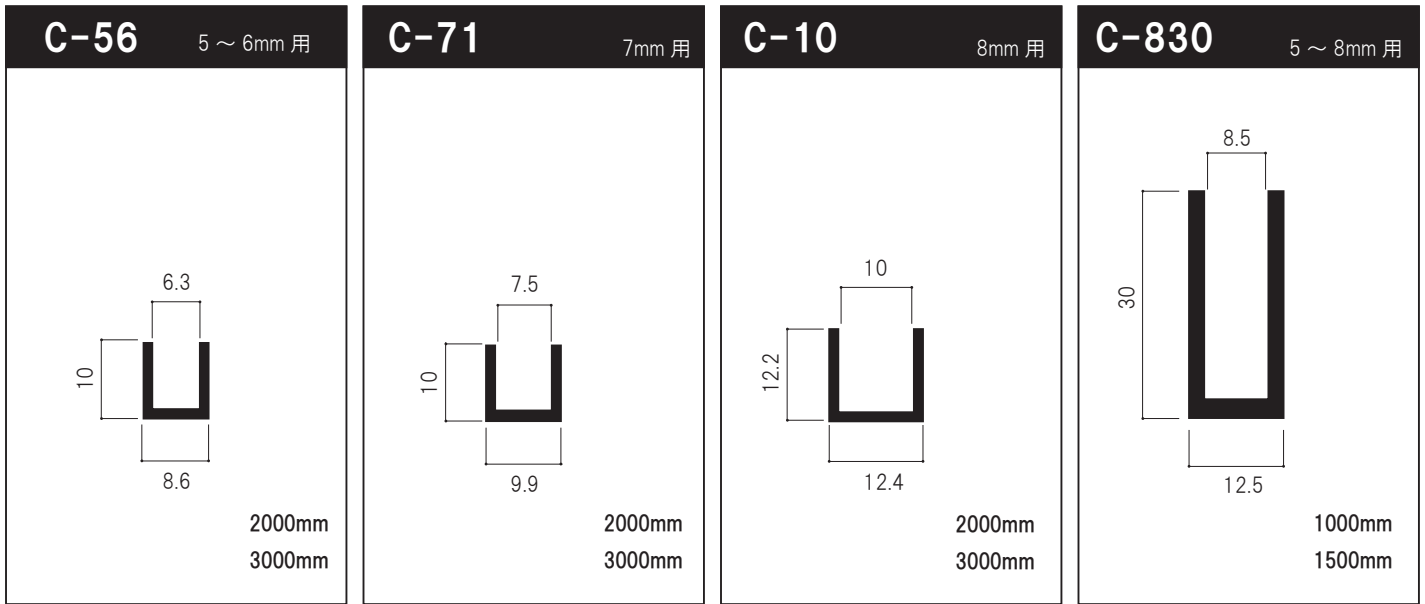


IN

インロータイプ



床チャンネル



ご注文方法

- 当社で完全組み立て完成品として出荷いたします。
- ご注文の場合は下記のセット例をご参考に「セット番号」でお願いします。

みぞ方向	本体サイズ	下部パーツ	上部パーツ	仕上げ
SC40K-1	250	M	平頭	C クロームメッキ
SC40K-2L	300	B	キリコミ平頭	
SC40K-2H	500	IN	ボール頭 45	

セット例

SC40K-1 — 300 — M — 平頭 — C = 2本

