

SC-POLE 38

ブースバー 38φ

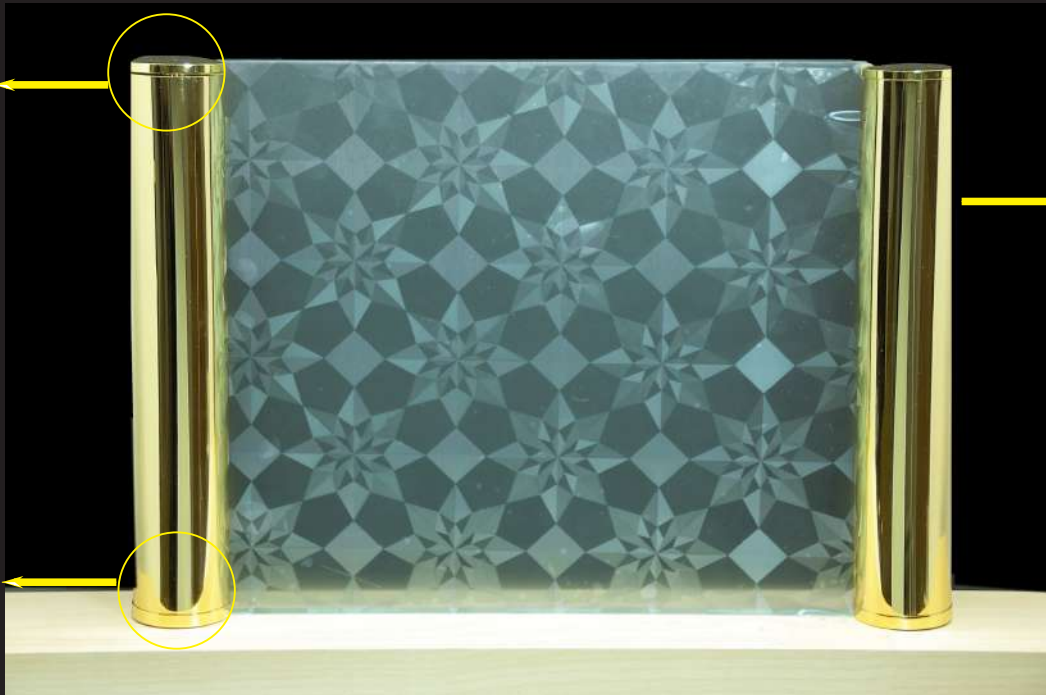
SCポールシリーズ

上部パーツ

半球頭
平頭
キリコミ平頭
ギボン頭
ボール頭 45mm

下部パーツ

M 丸座
B ボルト
UP30 アップタイプ
UP50 アップタイプ
UPX フリータイプ
HA ハカマタイプ
IN インロータイプ



本体サイズ

200mm
250mm
300mm
400mm
500mm

みぞ方向

一方みぞ
L 二方みぞ
H 二方みぞ

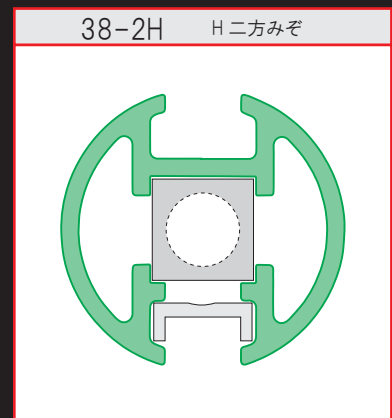
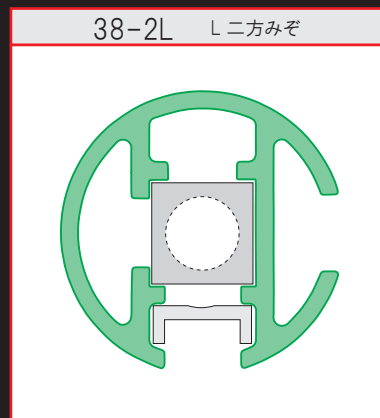
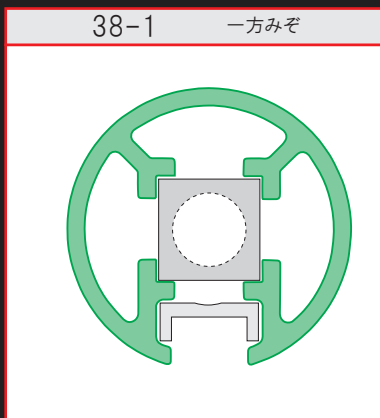
仕上げ

クロームメッキ
ゴールドメッキ

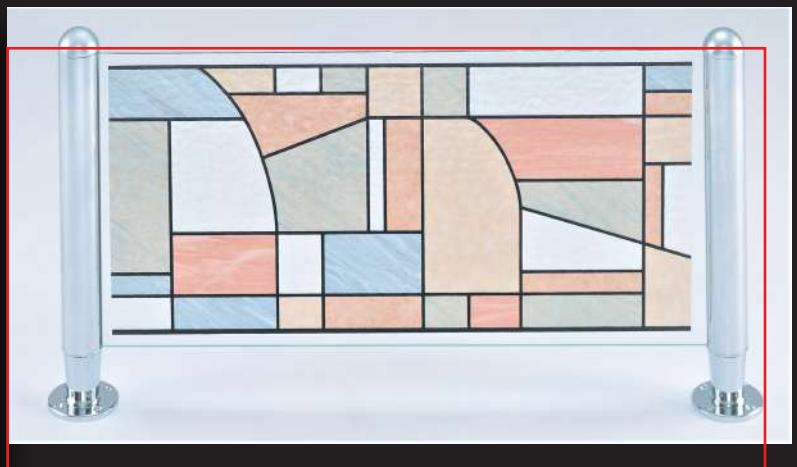
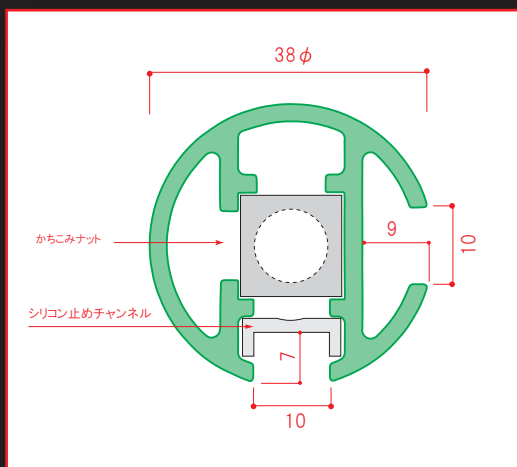
受注

ニッケルサテン
焼付塗装

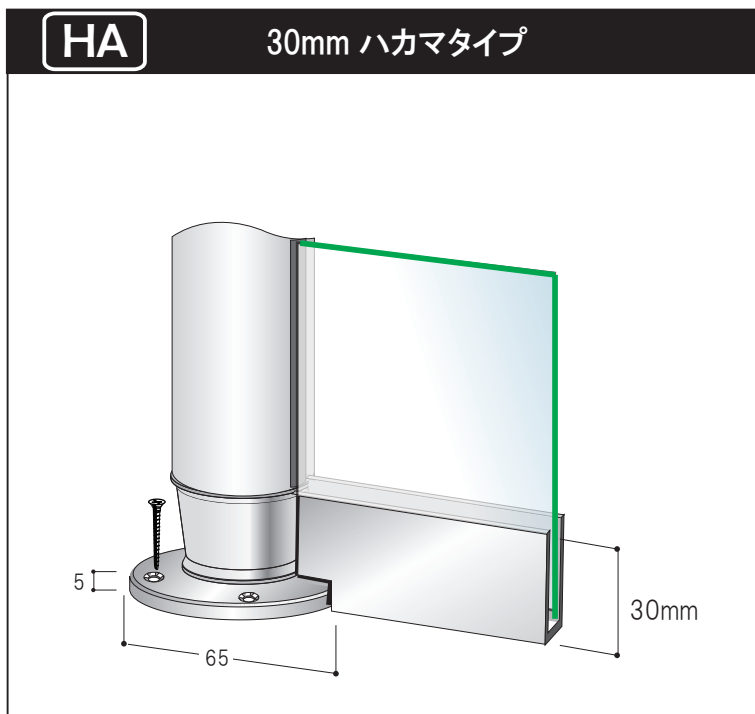
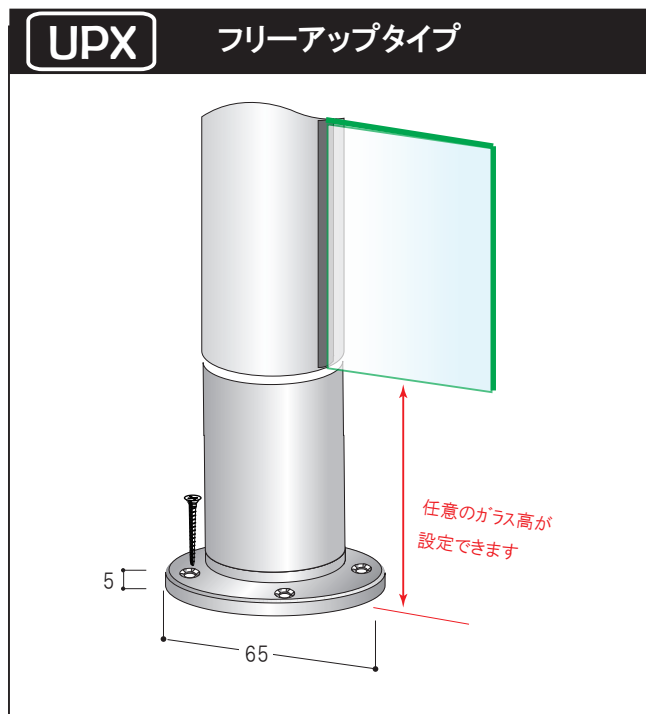
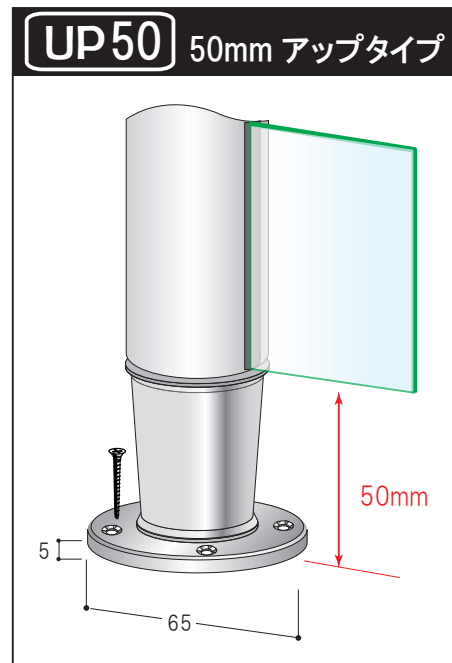
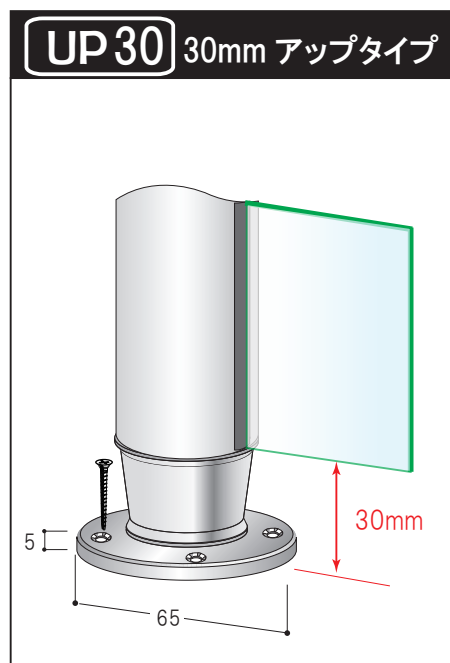
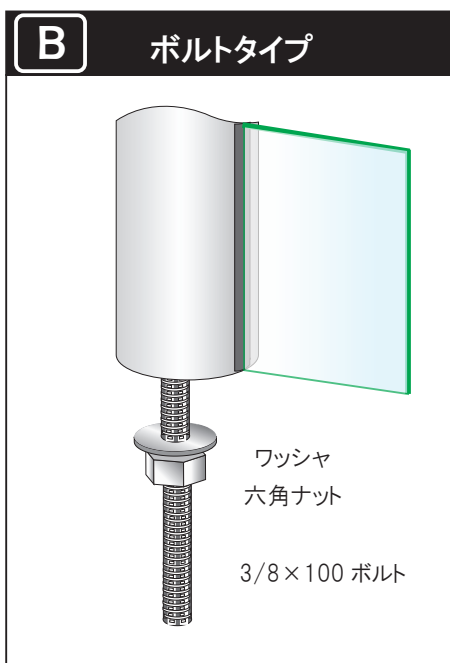
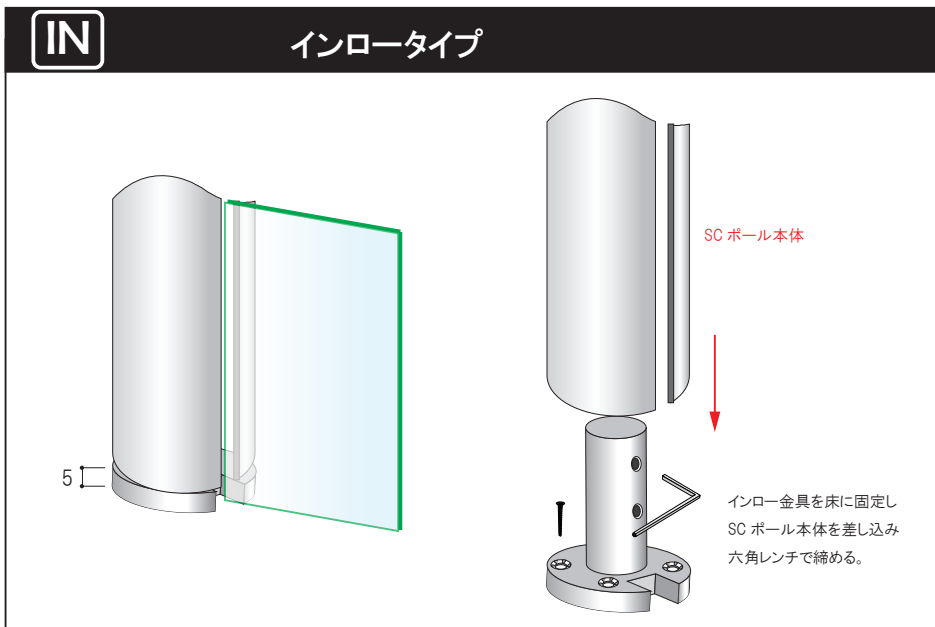
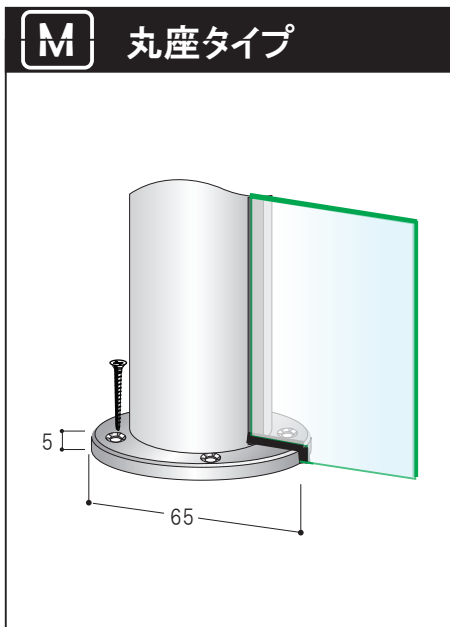
みぞ方向



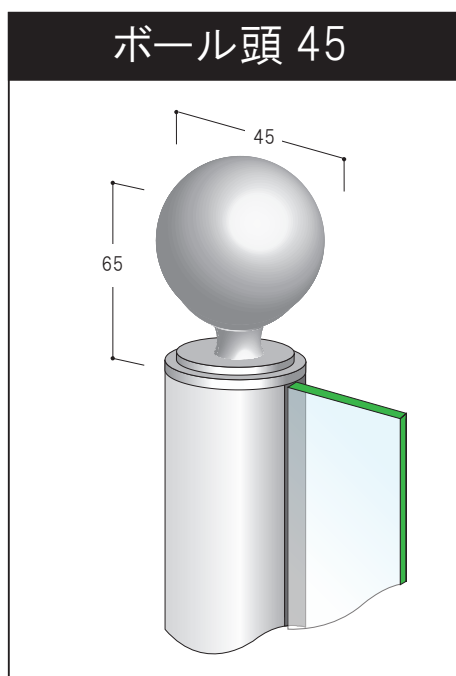
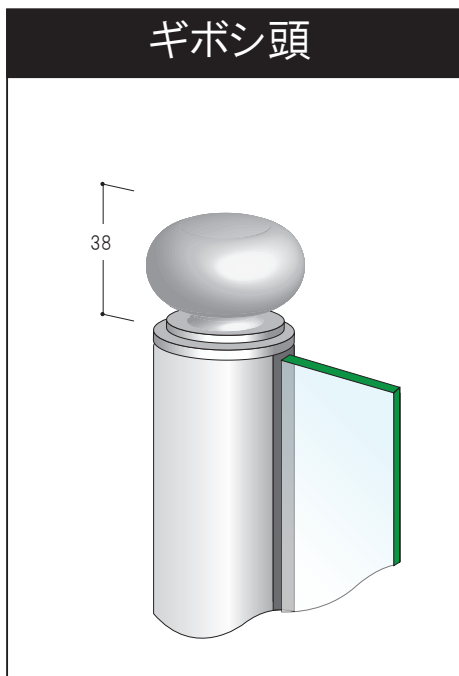
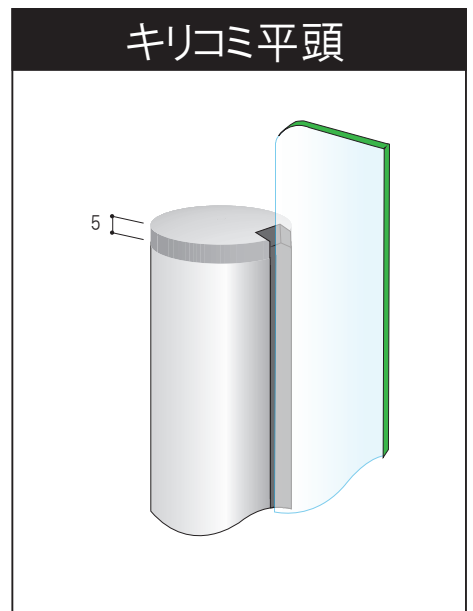
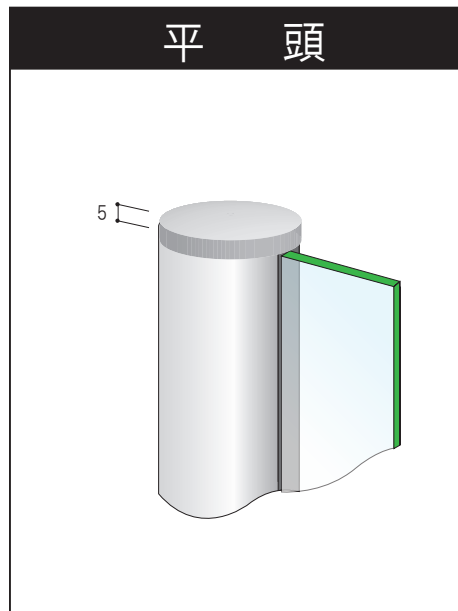
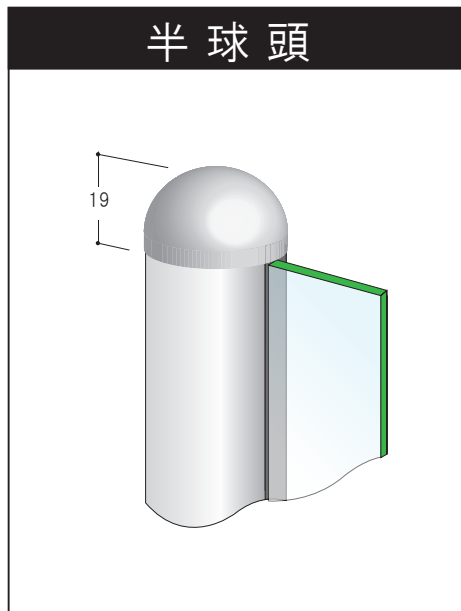
断面形状



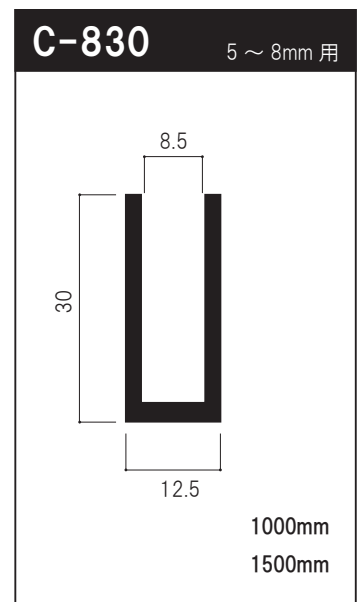
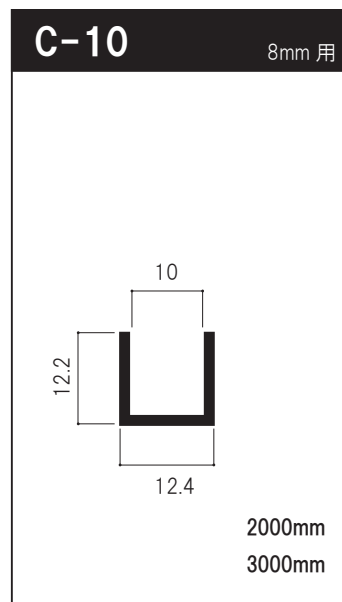
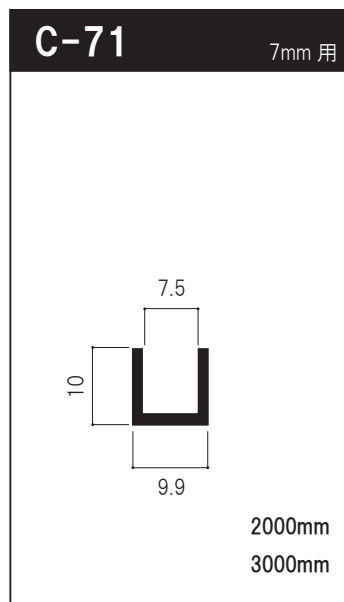
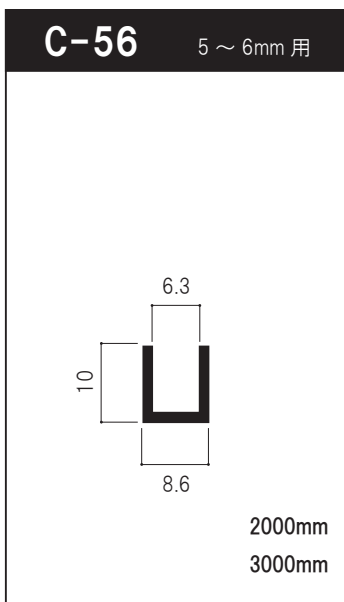
下部パーツ



上部パーツ



床チャンネル



ご注文方法

- 当社で完全組み立て完成品として出荷いたします。
- ご注文の場合は下記のセット例をご参考に「セット番号」でお願いします。

みぞ方向	本体サイズ	下部パーツ	上部パーツ	仕上げ
SC38-1	200	M	ギボシ頭	C クロームメッキ
SC38-2L	250	IN	半球頭	
	300	B	平頭	
SC38-2H	400	HA	キリコミ平頭	G ゴールドメッキ
	500	UP30	ボール頭 45	
			UP50	
		UPX		

セット注文例

セット例

SC38-1 — 300 — M — 平頭 — C = 2本

オプション

SC ポールビニールビート

簡単装着でガラスのプレを止める！

シリコン代替りのビニールビート

長さ 2000mm

