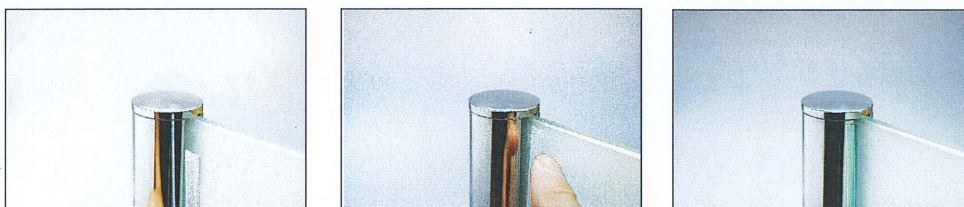
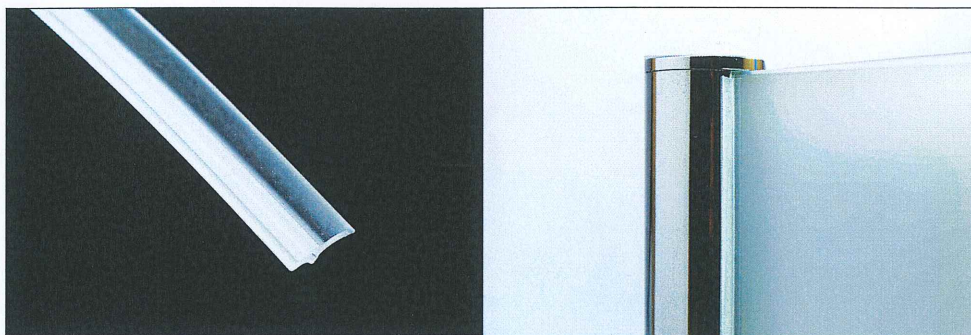


新発売

SC ポール 32 用ビニールビート

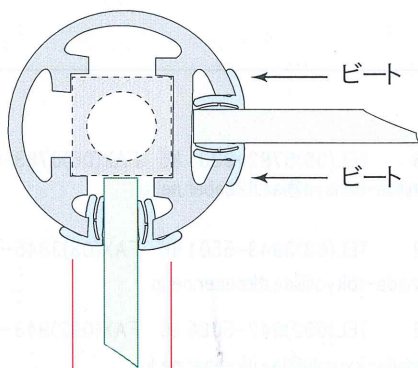
簡単装着でガラスのブレを止める！






シリコン代わりのビニールビート

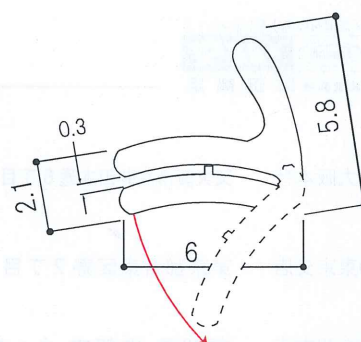


やり方は簡単。ポールのみぞとガラスの間にビートを押し込むだけで簡単装着できます。

ビートの使用枚数



- | | | | |
|---------|---|---|----------|
| 5mmガラス |  |  | 左右 各 1 枚 |
| 6 mmガラス |  |  | 左右 各 1 枚 |
| 8 mmガラス |  | | 1 枚 |



はがして取る事ができます。

品名	材質	長さ	設計価格
SC32ビート	軟質ビニール	2000 mm	300