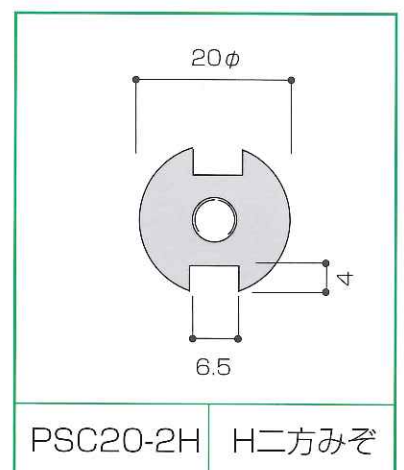
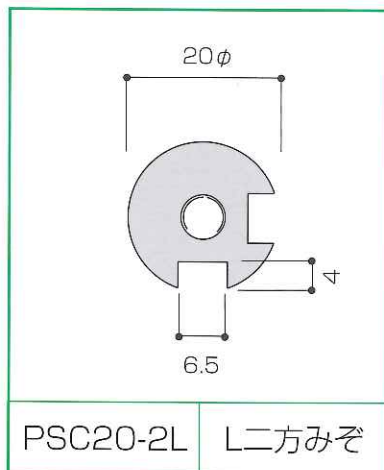
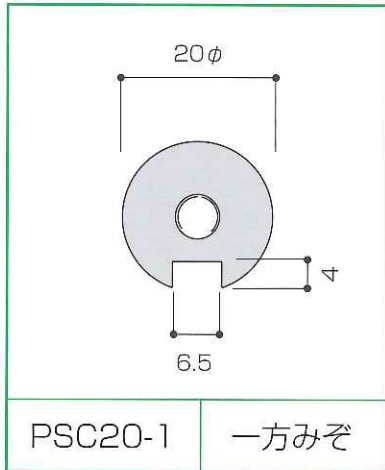


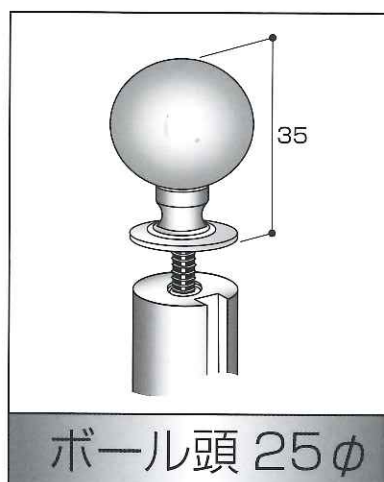
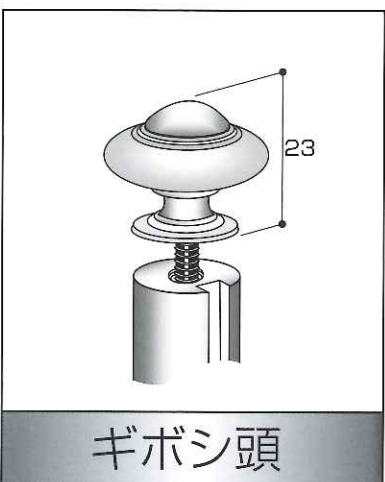
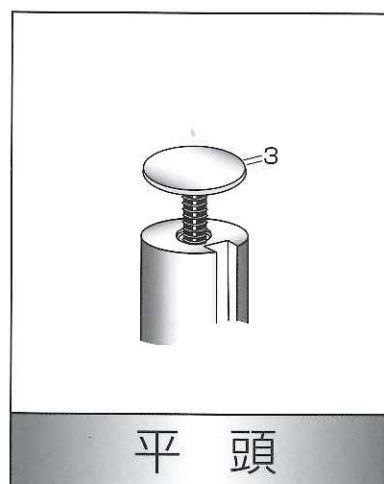
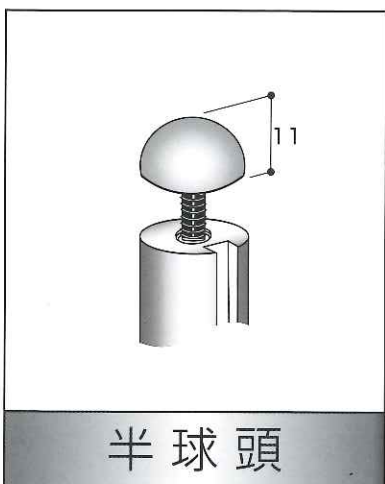
プチ SC ポール 20 丸

PSC-POLE PSC20

本 体



上部パーツ

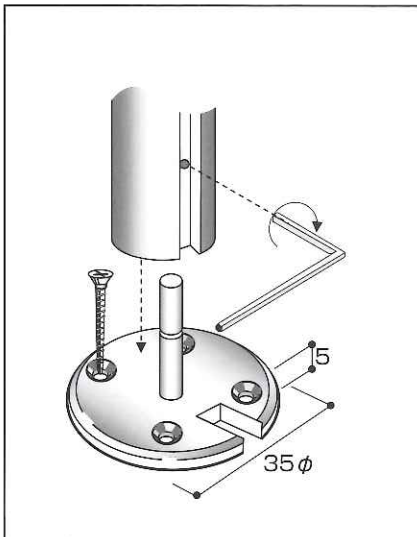


プチ SC ポール 20 丸

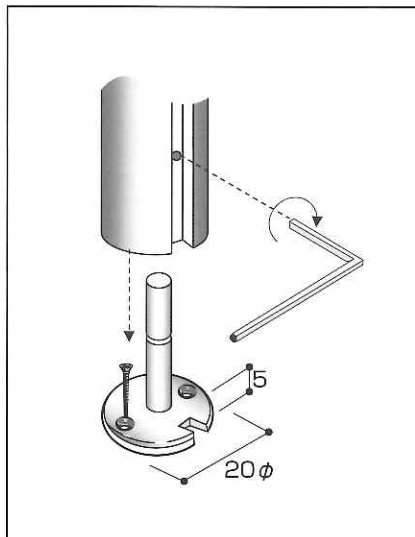
PSC-POLE

PSC20

下部パーツ



M N 丸座タイプ



I N インロータイプ



B ボルトタイプ



20φ最小のプチ SC ポール



※ 材質の構造上、別サイズ及び、みぞ方向の別注対応は出来ません。

御注文方法

※当社で組み立て完成品として出荷いたします。
御注文の場合は下記「セット番号」でお願いします。

みぞ方向	本体サイズ	下部取付パーツ	上部取付パーツ	仕上げ
PSC20-1	100	MN	ギボシ頭	C クロームメッキ
PSC20-2L	150	IN	半球頭	
PSC20-2H	200	B	平頭	G ゴールドメッキ
			キリコミ平頭	
			ボール頭	

●注文例 PSC20-1 — 200 — IN — ボール頭 — C = 2本

プチSCポール20角

プチSCポール

PSC-POLE

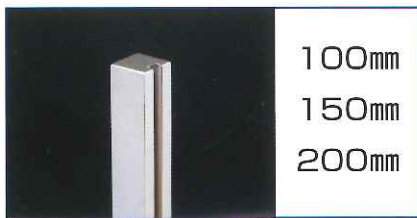
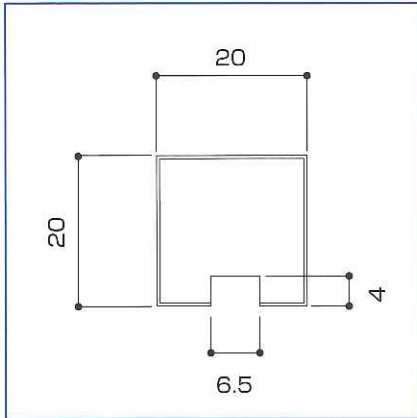
PSC20K



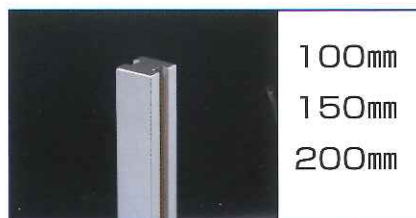
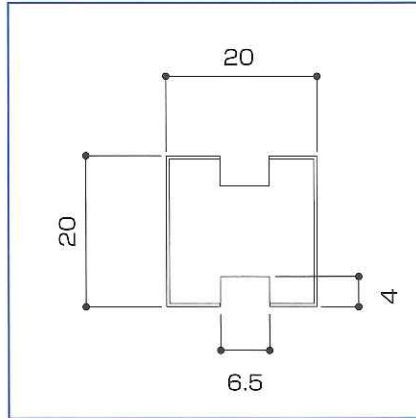
20角最小のプチSCポール

本体

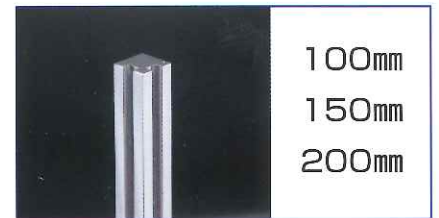
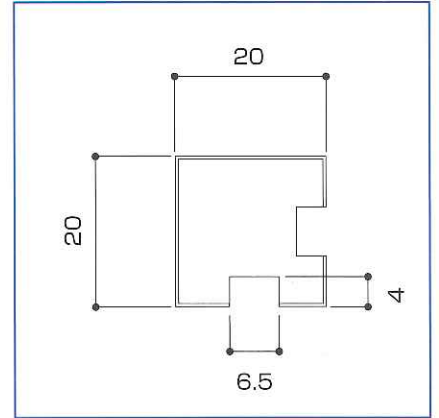
PSC20K-1 一方ミゾ



PSC20K-2H H二方ミゾ

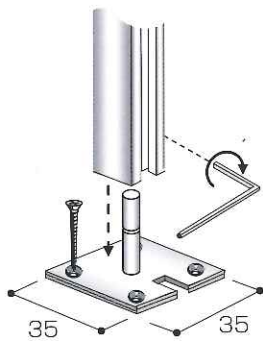


PSC20K-2L L二方ミゾ

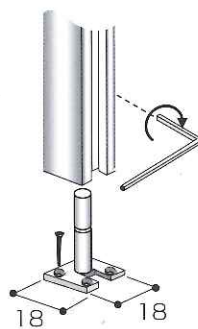


下部パーツ

K Z 角座タイプ

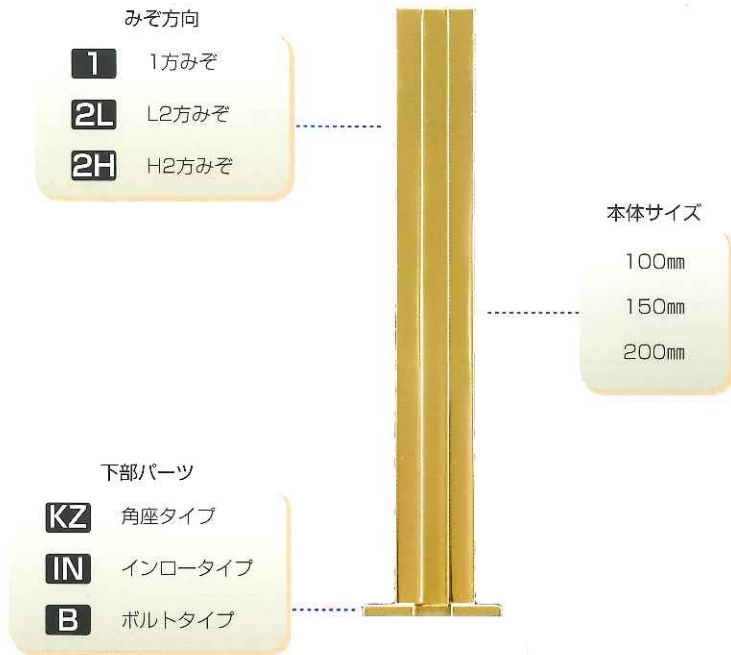
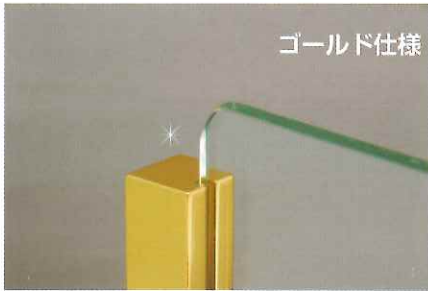


I N インロータイプ



B ボルトタイプ





御注文方法

※当社で組み立て完成品として出荷いたします。
御注文の場合は下記「セット番号」でお願いします。

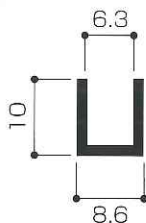
みぞ方向	本体サイズ	下部取付パーツ	仕上げ
PSC20K-1	100	K Z	C クロームメッキ
PSC20K-2L	150	I N	G ゴールドメッキ
PSC20K-2H	200	B	

●注文例 本体みぞ1方 サイズ150mm 下部パーツ角座 仕上げクローム 本数2本の場合

PSC20K-1 — 150 — K Z — C = 2本

床チャンネル

シンチューチャンネルC-56



仕上げ	長さ
クロームメッキ	2,000
	3,000
ゴールドメッキ	2,000
	3,000