

SC-POLE 50

ブースパー 50φ
SCポールシリーズ

上部パーツ

半球頭
平頭
ボール頭 60mm

本体サイズ

250mm
300mm
500mm

みぞ方向

一方みぞ
L 二方みぞ
H 二方みぞ

下部パーツ

M 丸座
B ボルト
IN インロータイプ

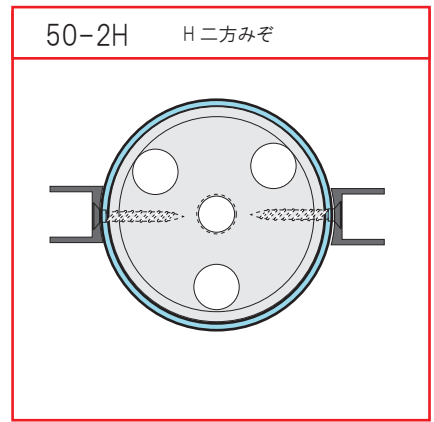
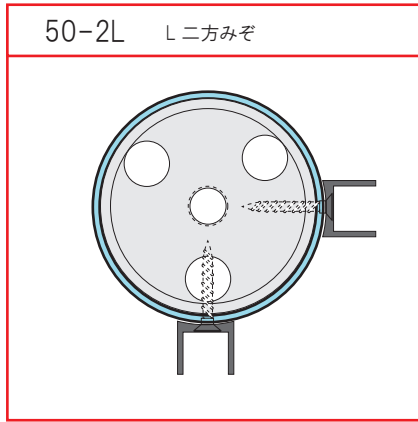
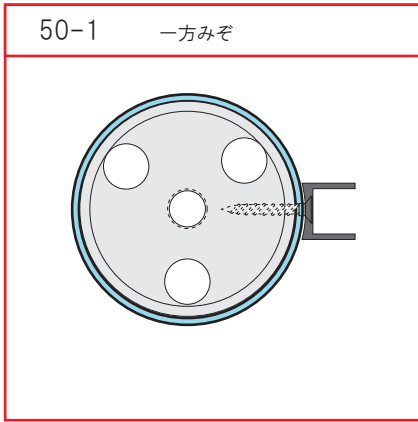
仕上げ

クロームメッキ

受注
ゴールドメッキ
ニッケルサテン
焼付塗装

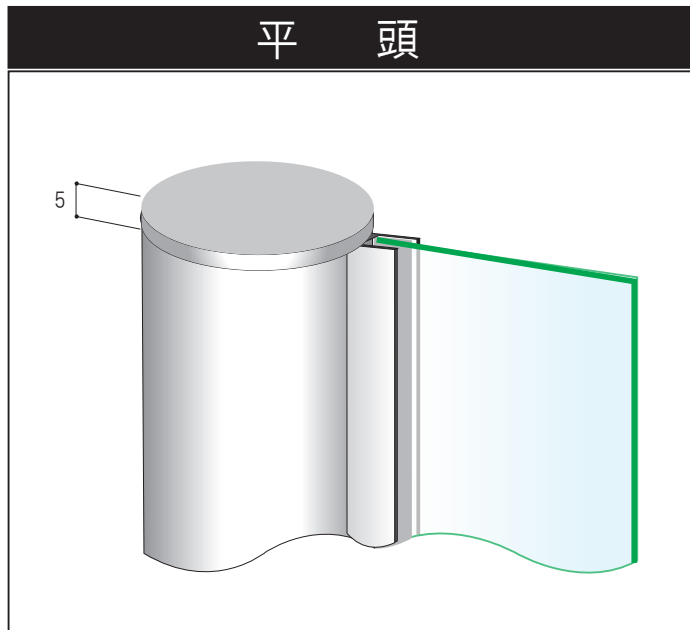


みぞ方向

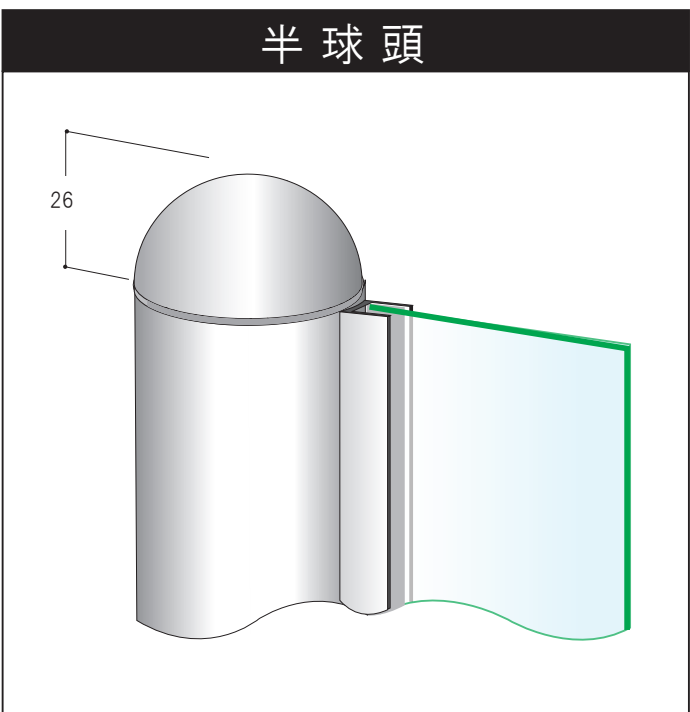


上部パーツ

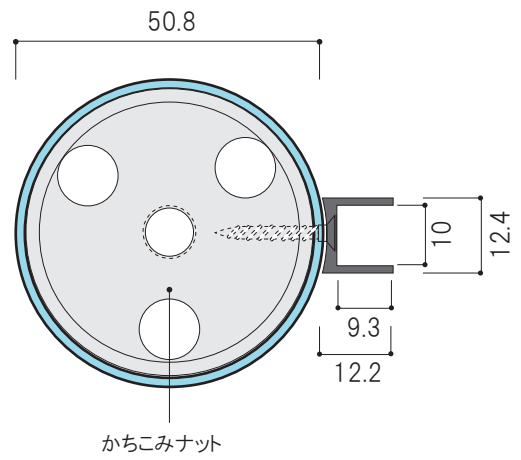
平頭



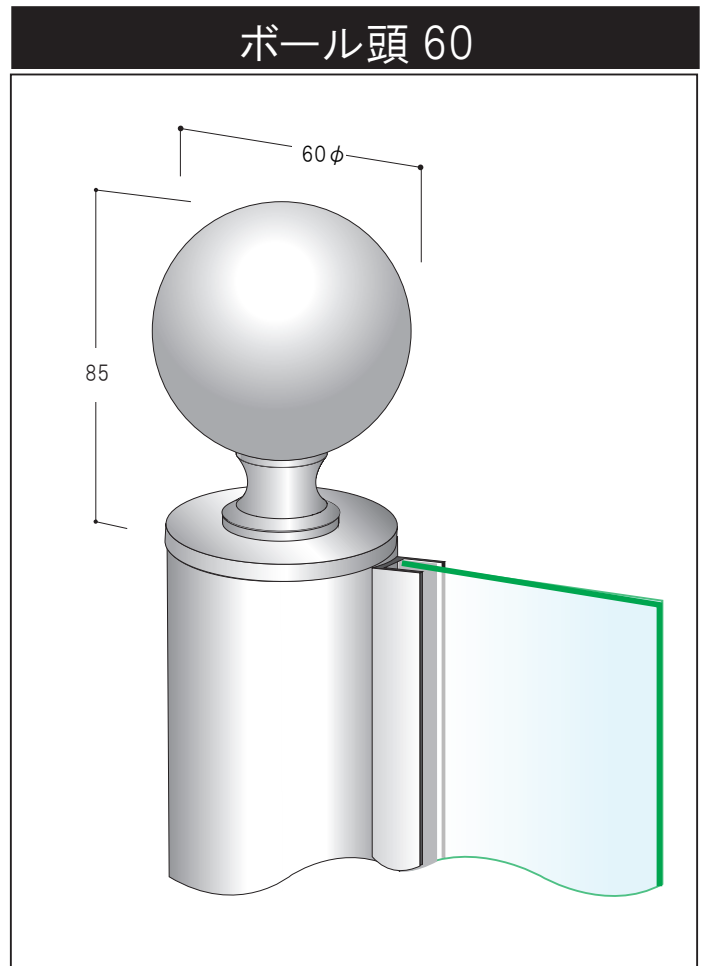
半球頭



断面形状



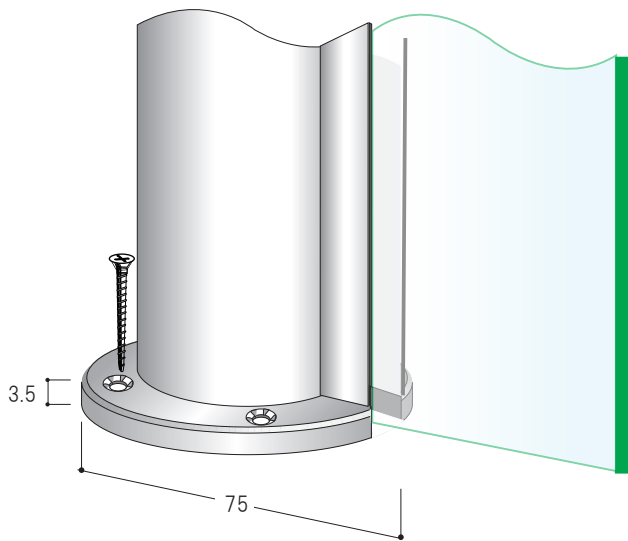
ボール頭 60



下部パーツ

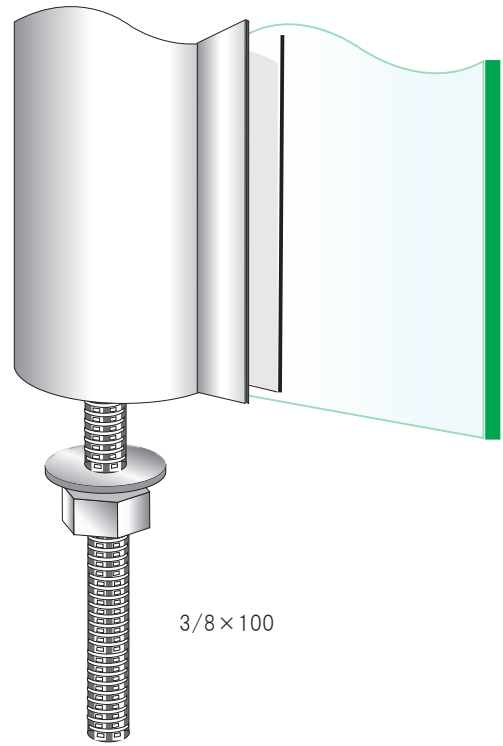
M

丸座タイプ



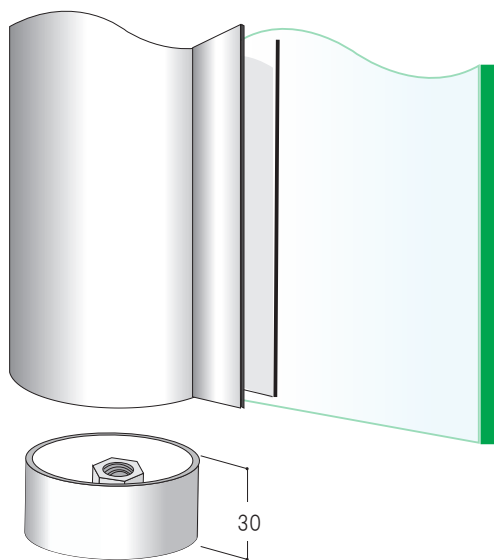
B

ボルトタイプ



IN

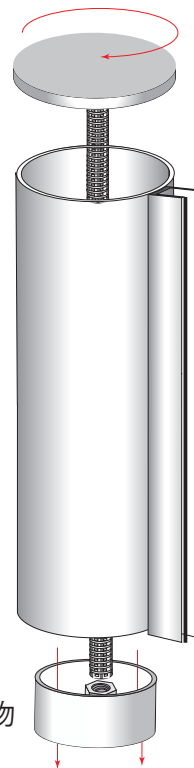
インロータイプ



上部頭

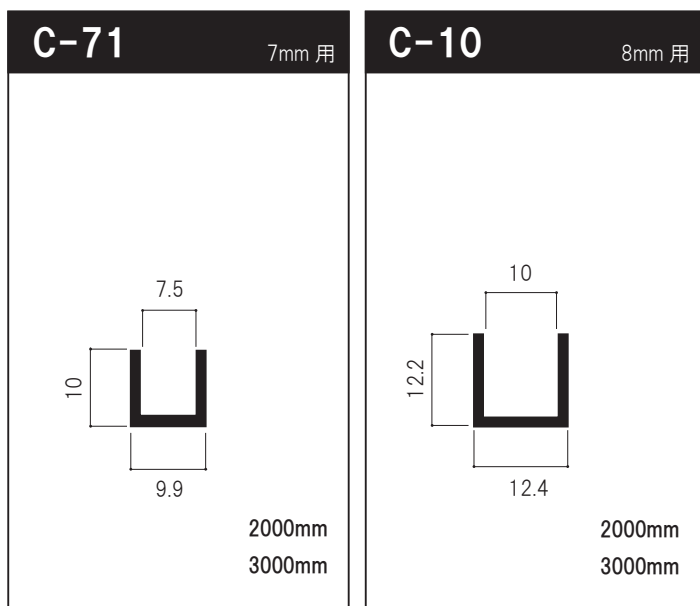
ポール本体

インロー金物



インロー金物を
床にビス止め固定し
ポール本体を差し込む。
長ボルト付き上部頭を
インロー金物のナットに連結
締め付け固定する。

床チャンネル



ご注文方法

- 当社で完全組み立て完成品として出荷いたします。
- ご注文の場合は下記のセット例をご参考に「セット番号」でお願いします。

みぞ方向	本体サイズ	下部パーツ	上部パーツ	仕上げ
SC50-1	250	M	平頭	C クロームメッキ
SC50-2L	300	B	半球頭	
SC50-2H	500	IN	ボール頭 65	

セット例

SC50-1 — 250 — M — 平頭 — C = 2本