

# アルミハカマ

# AL406シリーズ

ガラス厚  
5mm~6mm

①アルミハカマ AL406



## POINTその1

めんどろな錠部分のガラス切りカキ加工が不要

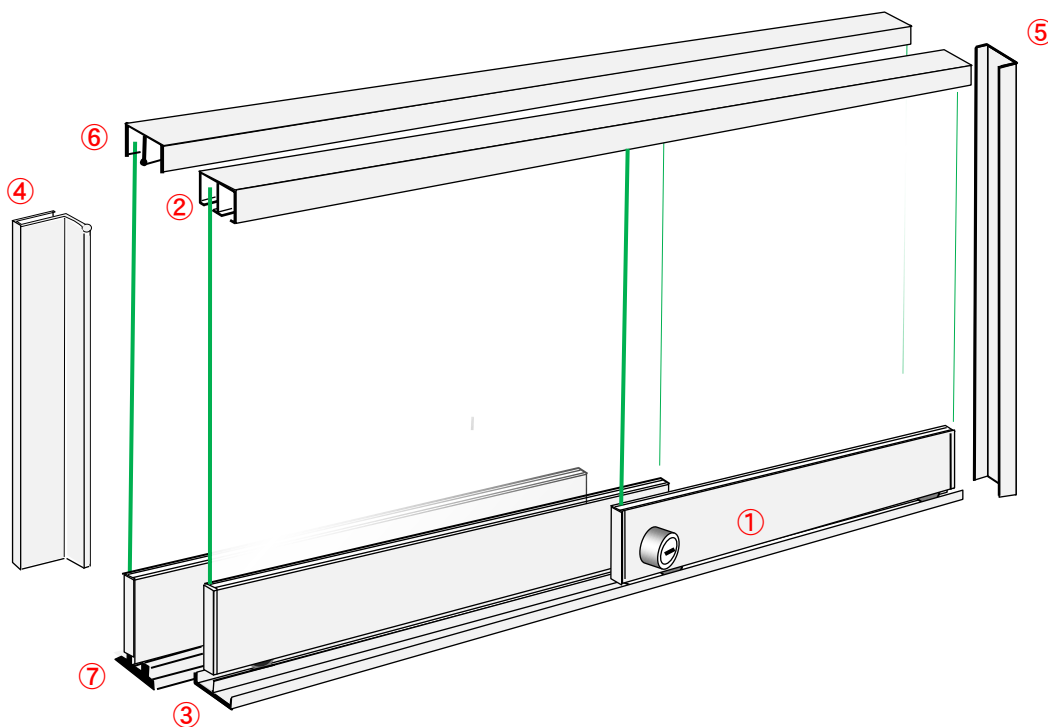
②アルミ23型上レール



## POINTその2

ガラスの横プレを軽減した新型レール

③アルミE型レール



④アルミSD戸引手破損止め



## POINTその3

戸手部分にアル加工を施した新型デザイン

⑤アルミ23型戸当りレール



## POINTその4

上下レールと一体感をもたらすデザイン

⑥アルミダボ付上レール

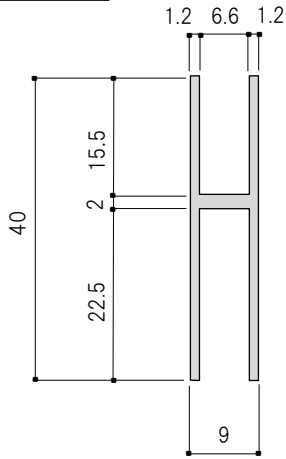


⑦アルミニ本レール

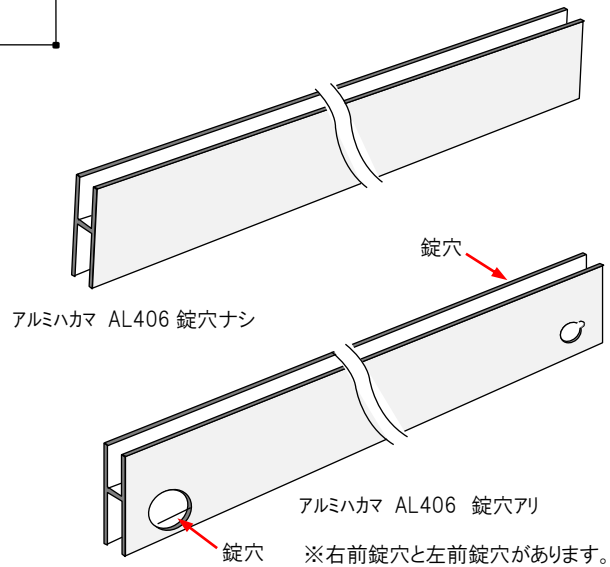
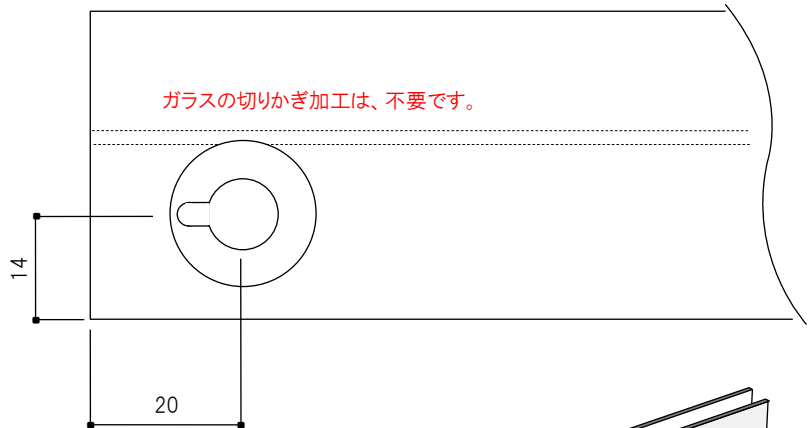


# アルミハカマ AL406 パーツ

## アルミハカマ AL406 本体

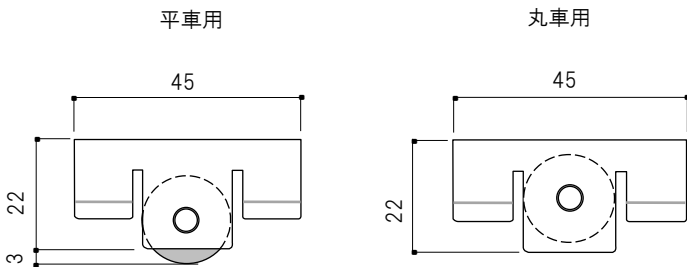


ガラスの切りかぎ加工は、不要です。



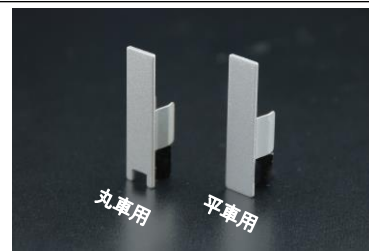
品名	サイズ	仕上げ
アルミハカマ AL406 2ヶ所錠穴アリ	2,000 mm	つやありシルバー
アルミハカマ AL406 錠穴ナシ	2,000 mm	つやありシルバー
アルミハカマ AL406 錠穴ナシ	3,650 mm	つやありシルバー
アルミハカマ AL406 1ヶ所錠穴アリ	1,000 mm	鏡面クロムメッキ
アルミハカマ AL406 錠穴ナシ	1,000 mm	鏡面クロムメッキ

## ベアリング 406



材質	
カバー	ステンレス
ベアリング	ジュラコン車

## AL406 ハカマカプセ 平車用・丸車用



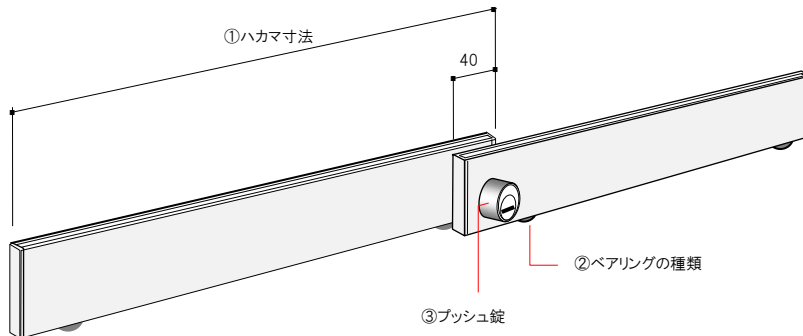
仕上げ  
シルバー  
クロム

## ハカマブッシュ錠 LO-4050



仕上げ  
クロム

## アルミハカマ AL406 セット



アルミハカマ AL406 はご希望のサイズに切断して、各部品をセットした完成品で製作いたします。右記項目を指示して下さい。  
(納期、受注後2~3日)

### 御注文方法

- ①ハカマの寸法=(開口寸法+ 重なり)÷2
- ②ベアリングの種類(平車用か丸車用)
- ③プッシュ錠の有無  
(プッシュ錠のいるときの重なり寸法は 40 mm)

※ハカマ寸法は通常、ハカマ切断寸法になります。

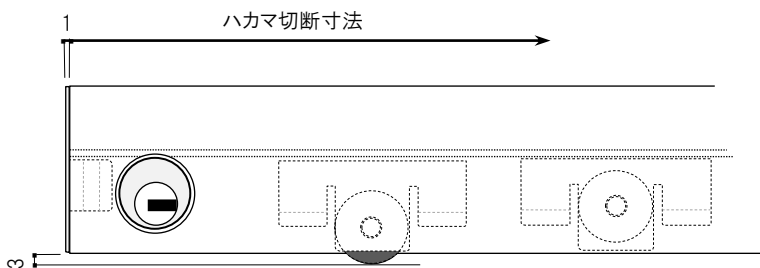
## アルミハカマ AL406 ガラス寸法

① アルミ23型上レール・アルミE型レール使用

**ガラス高 = 天地寸法マイナス35mm**

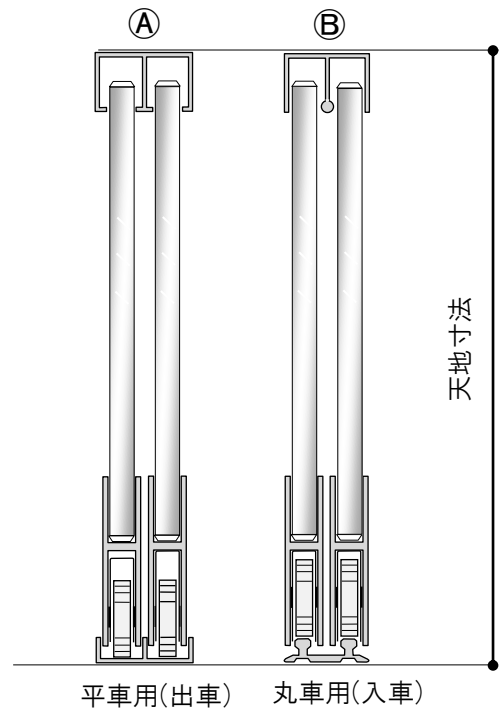
② アルミダボ付き上レール・アルミニ本レール使用

**ガラス高 = 天地寸法マイナス33mm**



**ガラス幅 = ハカマ切断寸法マイナス 1 mm**

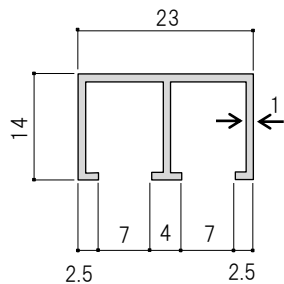
錠部分のガラス切りかぎ加工は不要です。



# AL406 用レール各種

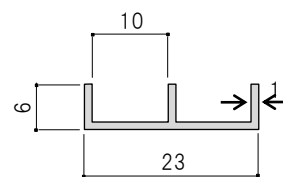
アルミ 23 型上用レール

**NEW**



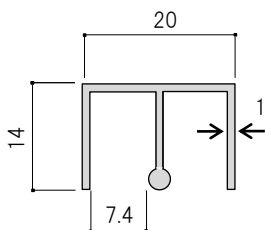
仕上げ	サイズ
B2 シルバー	3.640

アルミ E 型レール



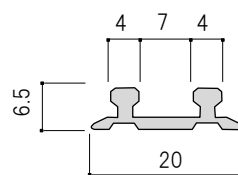
仕上げ	サイズ
B2 シルバー	3.640

アルミダボ付き上用レール



仕上げ	サイズ
B2 シルバー	3.640

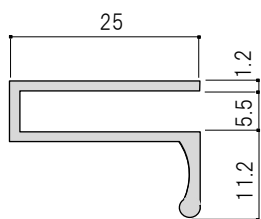
アルミニ本レール



仕上げ	サイズ
B2 シルバー	3.640

アルミ 5mmSD 戸引手破損止

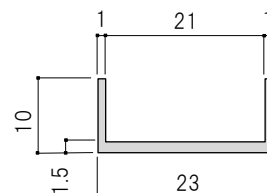
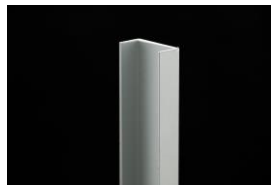
**NEW**



仕上げ	サイズ
つやありシルバー	1.850

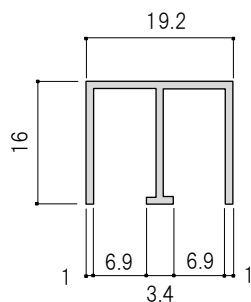
アルミ 23 型戸当りレール

**NEW**



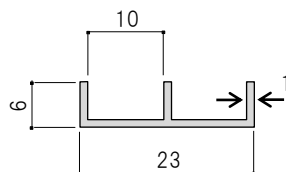
仕上げ	サイズ
B2 シルバー	3.640

アルミクロム上用レール



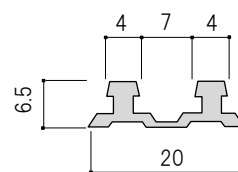
仕上げ	サイズ
クロームメッキ	1.840

アルミクロム E 型レール



仕上げ	サイズ
クロームメッキ	1.840

アルミクロム二本レール



仕上げ	サイズ
クロームメッキ	1.840